

# TESLUM



## Руководство по эксплуатации **PV Grid-tied Inverter**

Модель изделия: SOFAR 1.1K-3.3KTL-G3 (2019.08.20)

<https://teslum.ru/katalog/invertoryi/setevoj-invertor-sofar-1600tl-g3.html>

# TESLUM

1

## **Внимание**

Данное руководство содержит важные указания по безопасности, которые должны соблюдаться при установке и техническом обслуживании оборудования.

## **Сохраните эту инструкцию!**

Данное руководство должно считаться неотъемлемой частью оборудования и должно быть доступно в любое время для всех, кто взаимодействует с оборудованием. Руководство должно всегда сопровождать оборудование, даже когда оно передается другому пользователю или области.

## **Декларация Об Авторском Праве**

Авторское право на данное руководство принадлежит Shenzhen SOFARSOLAR Co., Ltd. Любая корпорация или частное лицо не должны заниматься плагиатом, копировать частично или копировать его полностью (включая программное обеспечение и т. д.), и никакое воспроизведение или распространение в любой форме и любым способом. Все права защищены. SOLARSO FAR оставляет за собой право окончательной интерпретации. Данное руководство может изменяться в соответствии с отзывами Пользователей или заказчика.

3

## **Введение**

Пожалуйста, внимательно прочтите инструкцию по эксплуатации перед установкой, эксплуатацией или техническим обслуживанием. Данное руководство содержит важные указания по безопасности и инструкции по установке, которые должны соблюдаться при установке и техническом обслуживании оборудования.

Это руководство описывает сборку, установку, ввод в эксплуатацию и техническое обслуживание следующих инверторов:

Sofar 1100TL-G3, Sofar 1600TL-G3, Sofar 2200TL-G3, Sofar 2700TL-G3, Sofar 3000TL-G3, Sofar 3300TL-G3.

Всегда храните данное руководство в доступном месте.






2

# TESLUM

Данное руководство предназначено для квалифицированного специалиста (специалисту по поддержке и обслуживанию).

## Используемые знаки

Данное руководство предоставляет информацию по безопасному использованию оборудования. Вам необходимо понимать эту информацию во избежание травм и повреждения имущества. Внимательно изучите следующие символы, которые используются в данном руководстве.

 <b>Опасность</b>	Указывает на опасную ситуацию, которая, если ее не избежать, приведет к смерти или серьезной травме.
 <b>Предупреждение</b>	Указывает на опасную ситуацию, которая, если ее не избежать, может привести к смерти или серьезной травме.
 <b>Осторожно</b>	Указывает на опасную ситуацию, которая, если ее не избежать, может привести к незначительной или умеренной травме.
 <b>Внимание</b>	Обозначает потенциальные риски, которые, если их не избежать, могут привести к неисправности оборудования или повреждению имущества.
 <b>Примечание</b>	Даются советы, имеющие важность для оптимальной работы продукта. При внимательном изучении вы значительно сэкономите время и быстро решите имеющуюся проблему.

# TESLUM

## Оглавление

1 Основная информация по безопасности.....	6
1.1 Информация по технике безопасности.....	6
1.2 Символы и сигналы.....	9
2 Характеристики изделия.....	11
2.1 Идентификация изделия.....	11
2.2 Описание функций.....	13
2.3 Кривая эффективности.....	15
3 Установка.....	16
3.1 Процесс установки.....	16
3.2 Проверка.....	перед
установкой.....	16
3.3 Инструменты.....	18
3.4 Определение места установки.....	21
3.5 Перемещение.....	
инвертора.....	22
3.6 Установка инвертора.....	23
4 Электрическое.....	
соединение.....	24
4.1 Электрическое.....	
соединение.....	25
4.2 Подключение кабелей PGND.....	25
4.3 Подключение кабелей входной мощности постоянного тока (DC).....	27
4.4 Подключение кабелей выходной мощности переменного тока (AC).....	30
4.5 Подключение интерфейсов RS485, CT и логического интерфейса.....	35
4.6 Подключение коммуникационного модуля WIFI/GPRS.....	40
4.7 Метод.....	
коммуникации.....	41
5 Запуск инвертора.....	44
5.1 Проверка.....	безопасности
запуском.....	44
5.2 Включение инвертора.....	44
6 Операционный.....	
интерфейс.....	44
6.1 Панель.....	индикации
работы.....	45
6.2 Стандартный интерфейс.....	46
6.3 Основной интерфейс.....	48
6.4 Обновление.....	программы
онлайн:.....	58
7 Устранение неисправностей и ремонт.....	61
7.1 Устранение неисправностей.....	61

# TESLUM

7.2 Обслуживание.....	6
8	
8 Технические данные.....	69
8.1 Параметры входа постоянного тока (DC).....	69
8.2 Параметры выхода переменного тока (AC).....	69
8.3 Эффективность, безопасность и защита.....	70
8.4 Общие сведения.....	70
9 Гарантия качества.....	71

## 1 Основная информация по безопасности



Примечание

Если у вас возникли вопросы или проблемы со следующей информацией, пожалуйста, свяжитесь с Shenzhen SOFARSOLAR Co., Ltd.

### Содержание данной главы

Пожалуйста, внимательно прочитайте инструкцию по безопасности в данном руководстве во избежание получения серьезным травм.

### Информация по технике безопасности

В этом разделе предоставлены инструкции по технике безопасности, которые следует соблюдать при установке и эксплуатации оборудования.

### Символы и знаки

В этом разделе описаны знаки безопасности для инвертора.

## 1.1 Информация по технике безопасности

Прочтите и изучите инструкцию данного руководства. Ознакомьтесь с соответствующими символами безопасности в этом пункте, затем начните установку и отладку оборудования. По данным национальных и государственных требований, прежде чем подключить сеть, вы должны получить разрешение энергетического отдела.

Выполнять работу должен только квалифицированный инженер-электрик. Пожалуйста, свяжитесь с ближайшим сервисным центром, если необходим ремонт или какое-либо обслуживание. Обратитесь к вашему дистрибьютору за информацией о ближайшем сервисном центре. НЕ ремонтируйте инвертор самостоятельно, это может привести к травме или повреждению имущества.

Перед тем, как устанавливать оборудование, вы должны отключить питание высокого напряжения солнечной батареи. Вы также можете отключить выключатель автоматов/плавких вставок в распределительном щитке с автоматами или плавкими вставками, чтобы отключить высокое напряжение. Иначе, могут быть вызваны серьезные травмы.

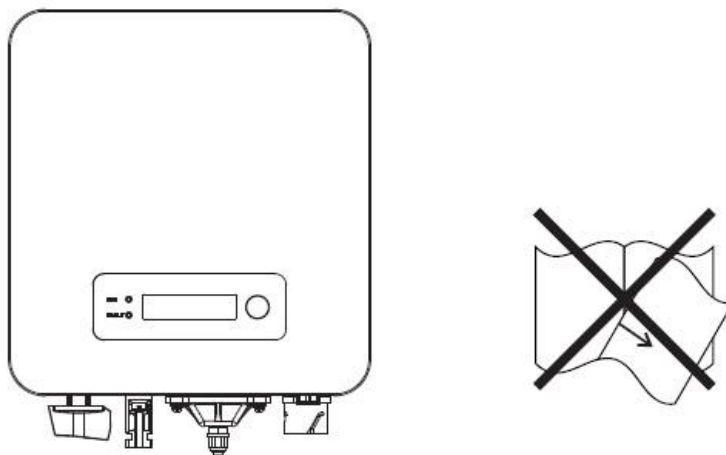
# TESLUM

## Квалифицированный персонал

Клиент должен убедиться, что оператор имеет необходимые навыки и подготовку для выполнения своей работы. Персонал, отвечающий за использование и обслуживание оборудования, должен быть квалифицированным, осведомленным, должен понимать описанные задачи и в точности выполнять инструкции в данном руководстве. По соображениям безопасности, только квалифицированный электрик, который прошел обучение и / или продемонстрировал навыки и знания в строительстве и в эксплуатации данного устройства, может установить данный преобразователь. Shenzhen SOFARSOLAR Co., Ltd. не несет никакой ответственности за порчу имущества и травмы из-за неправильного использования.

## Требования по установке

Установите и запустите инвертор согласно следующим разделам. Установите инвертор на подходящую опору (например, стена и компоненты и т.д.). Убедитесь, что инвертор размещен вертикально. Выберите подходящее место для установки электрического оборудования. Поддерживайте надлежащую вентиляцию, убедитесь, что есть достаточно воздуха для охлаждения.







## Требования к транспортировке

Если у вас возникнут проблемы с упаковкой, которые могут привести к поломке инвертора, или были найдены какие-либо видимые повреждения, немедленно уведомите ответственную транспортную компанию. Вы можете обратиться за помощью к подрядчику или Shenzhen SOFARSOLAR Co., Ltd. в случае необходимости. Транспортировка оборудования, особенно по дороге, должна осуществляться с помощью подходящих способов и средств для защиты компонентов (в частности, электронных компонентов) от сильных ударов, влажности, вибрации и т.д.



# TESLUM

## Электрическое соединение


Пожалуйста, соблюдайте все правила для предотвращения несчастных случаев при работе с инвертором.

 <b>Опасность</b>	Перед подключением электричества, убедитесь, что используете светонепроницаемый материал для покрытия фотоэлектрических модулей или для отключения DC переключателя фотоэлектрической станции. При попадании солнечного света, фотоэлектрическая станция будет производить опасное напряжение!
 <b>Предупреждение</b>	Все работы по монтажу осуществляются только профессиональным электриком!
 <b>Внимание</b>	Подключение инвертора к сети возможно только после получения разрешения от энергокомпании и завершения всех необходимых работ профессиональным инженером-электриком.
 <b>Примечание</b>	Нельзя удалять или портить ярлык и открывать инвертор. Иначе, Sofarsolar не обеспечит сервис и обслуживание!


## Эксплуатация

 <b>Опасность</b>	Касание к электросети или терминалов оборудования может привести к смерти от поражения электрическим током или пожару! <ul style="list-style-type: none"><li>• Не касайтесь контактов или проводов, которые подключаются к цепи питания;</li><li>• Обратите внимание на подключение к сети и документы безопасности.</li></ul>
 <b>Внимание</b>	Некоторые внутренние компоненты сильно нагреваются во время работы инвертора. Пожалуйста, надевайте защитные перчатки!

## Техническое обслуживание и ремонт

 <b>Опасность</b>	<ul style="list-style-type: none"><li>- Отключайте солнечные батареи и электросеть, перед какими-либо ремонтными работами;</li><li>- Техническое обслуживание или ремонт инвертора могут осуществляться только после отключения выключателя постоянного тока и переключателя переменного тока (по истечении 5 минут)!</li></ul>
---	---


# TESLUM

	- Инвертор должен работать после устранения каких-либо неисправностей. Если вам нужны какие-либо ремонтные работы,
<b>Внимание</b>	свяжитесь с местным авторизованным сервисным центром; - Не открывайте внутренние компоненты инвертора без разрешения. Shenzhen SOFARSOLAR Co., Ltd. не несет никакой ответственности за убытки от этого.

## ЭМС/ Уровень шума инвертора




Электромагнитная Совместимость (ЭМС) относится к одной из функций электрического оборудования. Не оказывает плохого воздействия на окружающую среду. Таким образом, ЭМС является символом качества электрооборудования.

- Шумо-иммунный знак: иммунитет к внутренним электрическим помехам.
- Внешняя помехоустойчивость: устойчивость к электромагнитным помехам во внешней системе.
- Уровень шума: влияние электромагнитного излучения на окружающую среду.

 <b>Опасность</b>	Электромагнитное излучение от инвертора может быть вредным для здоровья! Во время работы инвертора находиться на расстоянии не менее 20 см от него.
---	---

## 1.2 Символы и сигналы

### Символы безопасности

 <b>Осторожно</b>	Предупреждение получения ожогов от горячих деталей корпуса! Во время работы можно касаться только дисплея и ключевых частей инвертора.
 <b>Внимание</b>	Солнечной батарее должна быть подключена к земле в соответствии с требованиями местной энергокомпании! - Чтобы защитить систему и обеспечить безопасность персонала, границы фотоэлектрической системы и инвертора должны быть надежно заземлены.
 <b>Предупреждение</b>	Обеспечьте входное напряжение постоянного тока < макс. напряжение постоянного тока. Перенапряжение может привести к повреждению инвертора или другим потерям, которые не будут включены в гарантию!

### Знаки на инверторе

Символы, относящиеся к безопасности инвертора. Пожалуйста, прочтите и изучите содержание символов, затем начните установку.



# TESLUM

	Остаточное напряжение в инверторе! Прежде, чем открывать оборудование, оператор должен подождать пять минут, чтобы полностью обеспечить разряд емкости.
	Будьте осторожны, высокое напряжение.
	Будьте осторожны, высокая температура.
	Соответствие европейским стандартам.
	Точки подключения заземления.
	Прочитайте данное руководство перед началом установки.
	Указание на степень защиты оборудования в соответствии со стандартом IEC 70-1 (EN 60529 июнь 1997 года).
	Положительный полюс и отрицательный полюс входного напряжения (DC).

## 2 Характеристики изделия

### Содержание данной главы

#### Идентификация продукта

Этот раздел ознакомит вас с областью применения и общей областью использования инверторов серии SOFAR 1.1K~3.3KTL-G3.

#### Описание функции

В этом разделе описаны работа инвертора и его функциональные модули.

#### Кривая эффективности

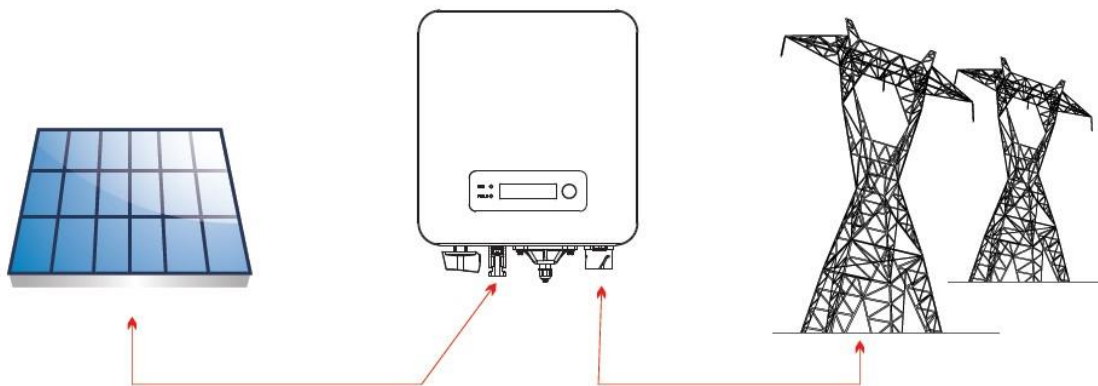
В этом разделе показан график эффективности инвертора.

### 2.1 Идентификация изделия

# TESLUM

## Области использования

Инвертор SOFAR 1.1K~3.3KTL-G3 — фотоэлектрический инвертор с одним MPPT, преобразующий мощность постоянного тока, который генерируется фотоэлектрической установкой, в синусоидную однофазную мощность переменного тока, и передающий ее в общественную электросеть. Выключатель переменного тока и переключатель постоянного тока используются как отключающие устройства, и они должны быть легкодоступными.



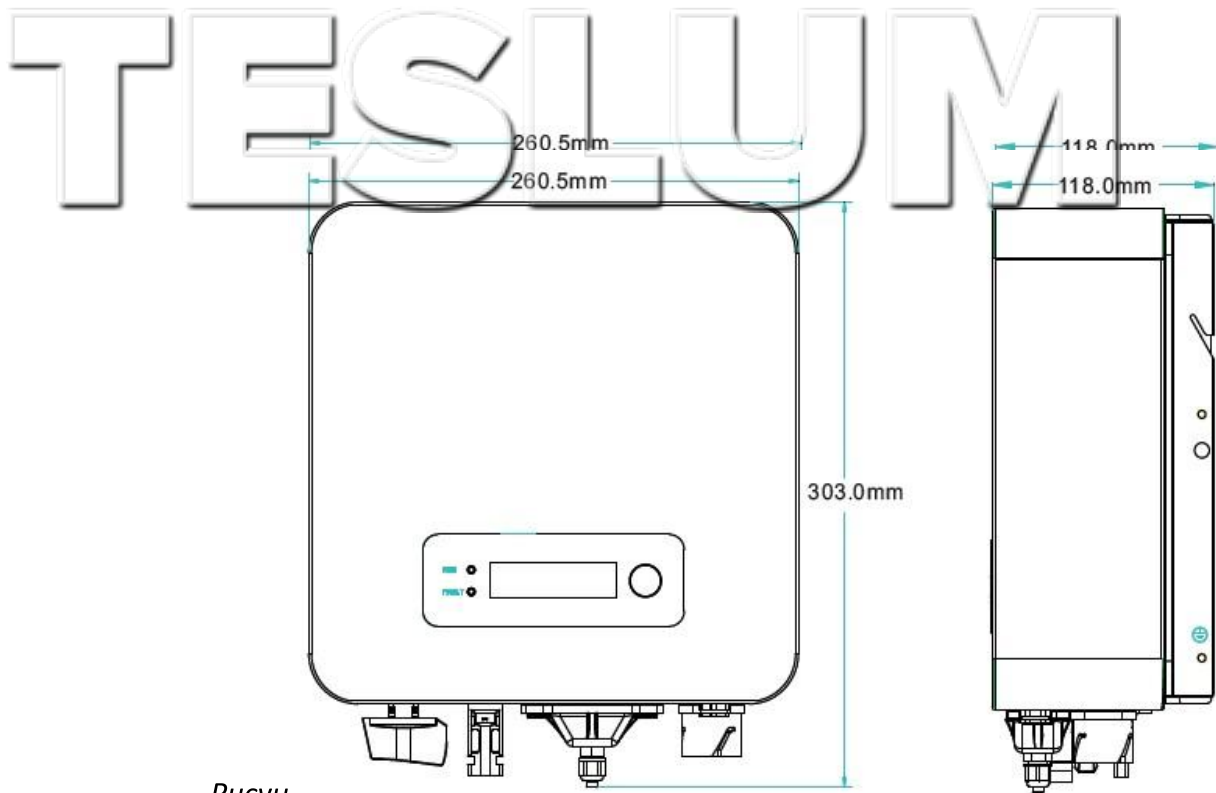
*Рисунок 2-1 Фотоэлектрическая установка, связанная с электросетью*

Инвертор может быть использован только с фотоэлектрическими модулями, которые не требуют заземления полюсов. Рабочий ток не должен превышать пределы, указанные в технических характеристиках. К входу инвертора может быть подключен только один фотоэлектрический генератор (не подключайте аккумуляторы или другие источники питания).

Выбор дополнительных частей инвертора должен быть сделан квалифицированным специалистом, который четко знает условия установки.

SOFAR 1100TL-G3 SOFAR 1600TL G3 SOFAR 2200TL G3:L×W×H=303мм×260.5мм×118мм

SOFAR 2700TL-G3 SOFAR 3000TL-G3 SOFAR 3300TL-G3:L×W×H=321мм×260.5мм×131.5мм



Рисун

TL-G3

Рисунок 2-3 Вид спереди и сбоку инверторов SOFAR 2700TL-G3, SOFAR 3000TL-G3 и SOFAR 2200TL-G3 и SOFAR 3300TL-G3

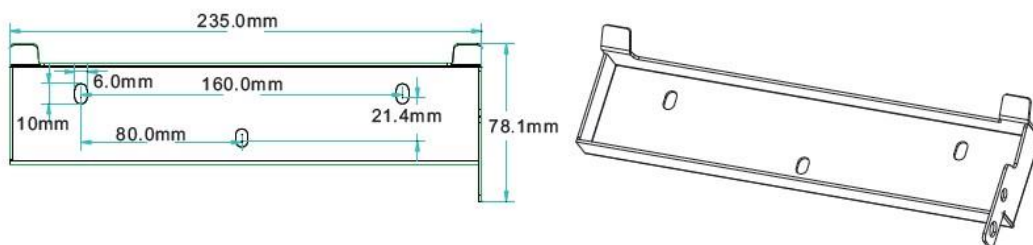


Рисунок 2-4 Размеры кронштейна для инвертора SOFAR 1.1K ~ 3.3KTL-G3

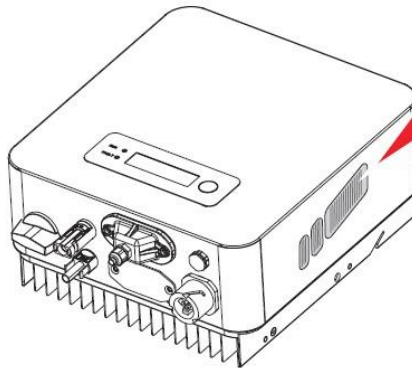
Идентификационные ярлыки оборудования:

# TESLUM



Этикетки не должны быть скрыты предметами и посторонними деталями (тряпки,

коробки, оборудование и т. д.); их следует регулярно чистить и сохранять видимыми все время.



SOFAR SOLAR Solar Grid-tied Inverter	
Model No.	SOFAR 3300TL-G3
Max. DC Input Voltage	550V
Operating MPPT Voltage Range	50-550V
Max. Input Current	12A
Max. PV Isc	15A
Nominal Grid Voltage	L/N/PE, 230Vac
Max. Output Current	16A
Nominal Grid Frequency	50/60Hz
Max. Output Power	3300VA
Power Factor	1(adjustable/0.8)
Ingress protection	IP65
Operating Temperature Range	-30~+60°C
Protective Class	Class I
Manufacturer: Shenzhen SOFARSOLAR Co., Ltd. Address: 401, Building 4, AnTongDa Industrial Park, District 66, XingDong Community, XinAn Street, BaoAn District, Shenzhen, China	
VDE0128-1-1 VDE-AR-N105, IEC61727, IEC6116, UL1547, CE, RoHS, REACH	

## 2.2 Описание функций

Энергия постоянного тока, генерируемая фотоэлектрической установкой, перед попаданием на плату преобразования, проходит через входную панель. Входная панель также имеет функции обнаружения повреждения изоляции, приводящих к возникновению токов утечки, и определения входного напряжения/тока, постоянного тока. Панель преобразования энергии преобразует постоянный ток в переменный ток. Переменный ток фильтруется через выходную панель, затем переменный ток подается в электросеть. Выходная панель также имеет функции обнаружения напряжения электросети и обнаружения выходного тока, а также устройство размыкания цепи при отключении заземления и функцию изоляции выходного реле. Плата управления обеспечивает дополнительное питание, контролирует рабочее состояние инвертора и отображает состояние работы на дисплее. Дисплей отображает код ошибки, когда происходит сбой в работе инвертора. В то же время, панель управления может запускать реле, чтобы защитить внутренние компоненты.

## Модуль функций

### А. Блок управления энергией

Может быть использовано для дистанционного включения/выключения инвертора.

### В. Подача энергии в электросеть

Инвертор способен производить энергию и подавать ее в электросеть путем установления коэффициента сдвига фазы. Управление подачей может контролироваться напрямую электросетевой компанией через предназначенный серийный интерфейс RS485.

### С. Ограничение подачи активной энергии в электросеть

Инвертор может ограничивать подаваемую в электросеть энергию до нужного значения (выражается в процентах).

# TESLUM

## D. Снижение генерации энергии при превышении частоты централизованной электросети

Когда значение частоты электросети превышает лимит, инвертор снизит выходную мощность, что необходимо для стабильной работы сети.

## E. Передача данных

Возможность дистанционного мониторинга инвертора или сети инверторов с помощью коммуникационной системы, основанной на интерфейсе RS485 или WiFi.

## F. Обновление программного обеспечения

SD-карта используется для обновления прошивки.

## Схема электрического блока

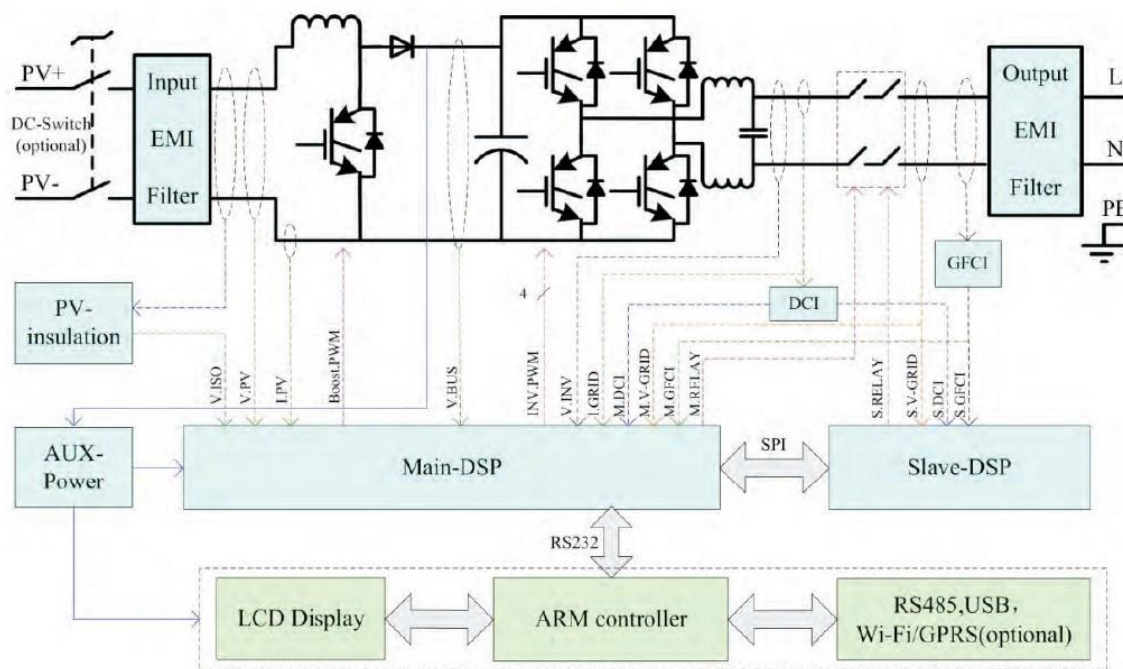
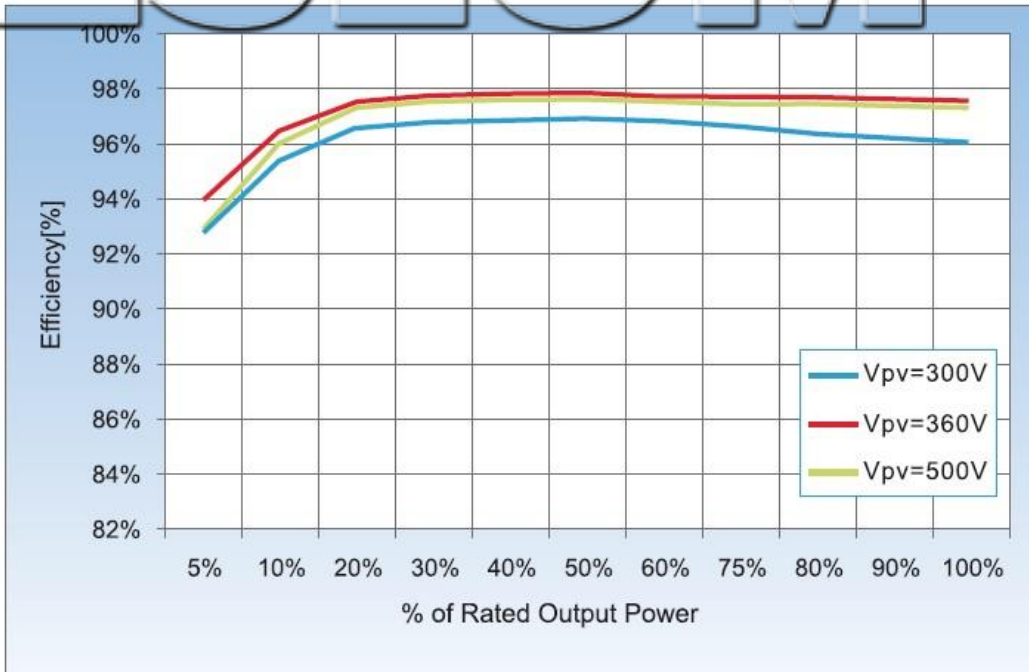


Рисунок 2-5 Схема электрического блока

# TESLUM

## 2.3 Кривая эффективности






# TESLUM

## 3 Установка

Содержание данной главы

В этом разделе описана установка инвертора SOFAR 1.1K~3.3KTL-G3.

### Примечания по установке

 <b>Опасность</b>	Не устанавливайте инвертор Sofar на легковоспламеняющихся материалах. Не храните инвертор в местах с легковоспламеняющимися или взрывоопасными материалами.
 <b>Осторожно</b>	Не устанавливайте инвертор в местах, где он будет подвержен контакту с другими предметами, т.к. панель и радиатор инвертора нагреваются во время работы.
 <b>Внимание</b>	Учитывайте вес инвертора при транспортировке и перемещении. Установите инвертор в правильном положении и на подходящей поверхности. Для установки инвертора наймите не менее двух человек.

### 3.1 Процесс установки



Рисунок 3-1 Схема установки

### 3.2 Проверка перед установкой

#### Проверка внешних упаковочных материалов


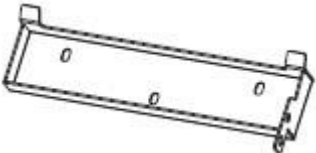
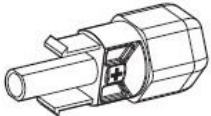
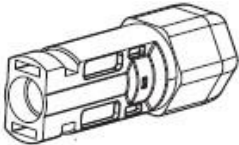
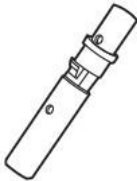

Упаковочные материалы и компоненты могут быть повреждены во время транспортировки. Поэтому, перед установкой инвертора проверьте наружную упаковку на повреждения. Если были обнаружены повреждения, не распаковывайте инвертор и, как можно скорее, свяжитесь с дилером. Рекомендуется удалять упаковочный материал за 24 часа перед установкой инвертора.

# TESLUM

## Проверка комплектации

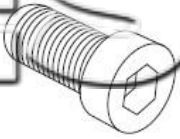
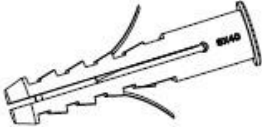
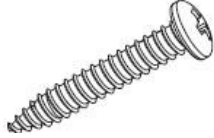



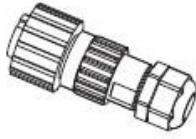
После распаковки убедитесь, что все аксессуары и компоненты включены в комплектацию и не повреждены. Если обнаружено повреждение или отсутствует какой-либо компонент, обратитесь к дилеру.

Таблица 3-1 Компоненты, которые должны быть в комплекте

№	Рисунок	Количество	Описание
1		1 шт.	Инвертор
2		1 шт.	Задняя панель
3		1 шт.	Входной терминал DC+
4		1 шт.	Входной терминал DC-
5		1 шт.	Металлические терминалы (разъемы), прикрепленные к кабелям входной мощности DC+
6		1 шт.	Металлические терминалы (разъемы), прикрепленные к кабелям входной мощности DC-



# TESLUM

7		2 шт.	Шестигранный винт М5
8		3 шт.	Расширительный болт
9		5 шт.	Саморезы
10		1 шт.	Руководство
11		1 шт.	Гарантийный талон
12		1 шт.	Сертификат
13		1 шт.	Выходной терминал АС

## 3.3 Инструменты

Подготовьте инструменты, необходимые для установки и электрические соединения.

Таблица 3-2 Необходимые инструменты и электрические соединения.

№	Инструмент	Модель	Функции
---	------------	--------	---------

# TESLUM

1		Дрель Рекомендуемый диаметр сверла 6 мм	Используется для сверления отверстий в стене
2		Отвертка	Проводка
3		Съемник	Удаление терминала фотоэлектрической системы
4		Кусачки	Прокладка провода
5		Гаечный ключ на 4 мм	Поверните винт для соединения задней панели и инвертора
6		Обжимной инструмент	Используется для обжима силовых кабелей
7		Мульти-метр	Используется для проверки заземления
8		Маркер	Используется для обозначения меток

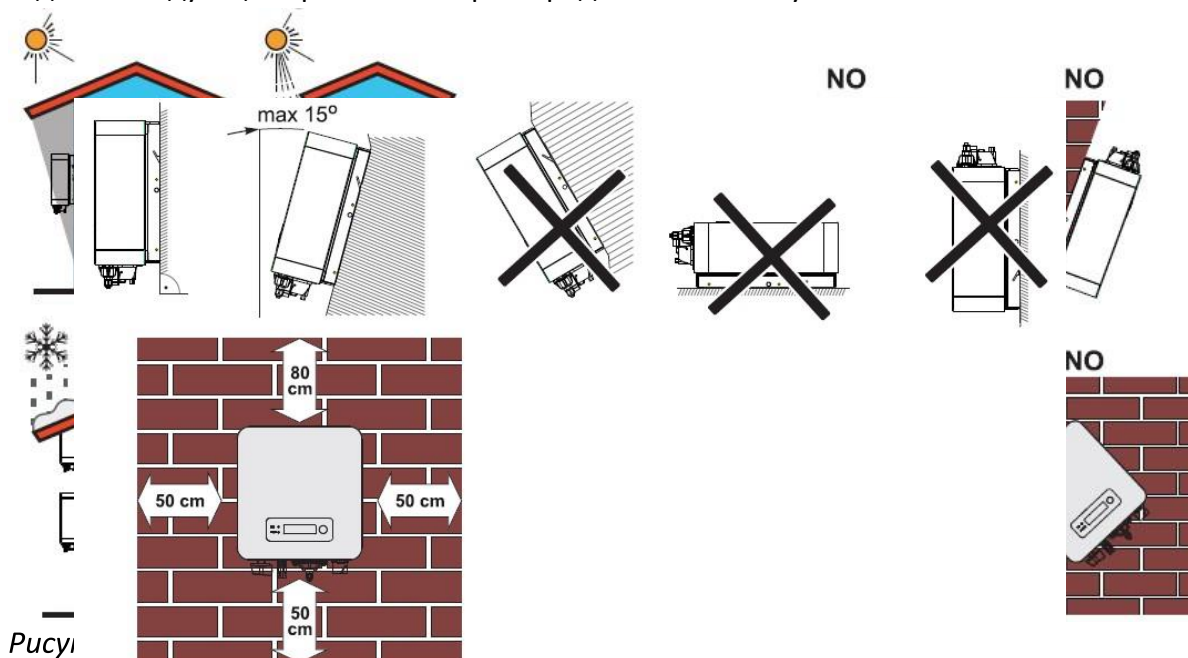
# TESLUM

9		Измерительная лента	Используется для измерения расстояний
10		Уровень	Используется для правильной установки задней панели
11		ОУР перчатки	Рабочая одежда
12		Защитные очки	Рабочая одежда
13		Респиратор	Рабочая одежда

## 3.4 Определение места установки

Определите подходящую позицию для установки инвертора.

Соблюдайте следующие требования при определении места установки:



Минимальное установочное расстояние для одного инвертора SOFAR 1.1K~3.3KTL-G3

# TESLUM

Установка нескольких инверторов SOFAR  
1.1K~3.3KTL-G3

## 3.5 Перемещение инвертора

В этом разделе описывается, как переместить инвертор к месту установки.

**Шаг 1** Откройте упаковку, вставьте руки в отверстия с обеих сторон инвертора и возьмите за ручки, как показано на рис. 3-3 и рис. 3-4.

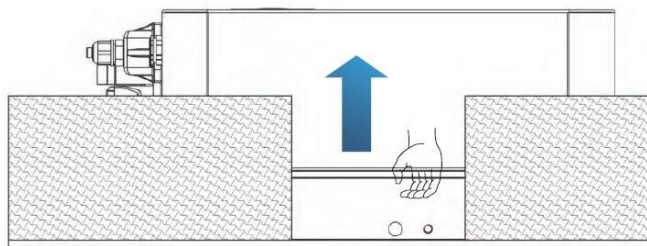
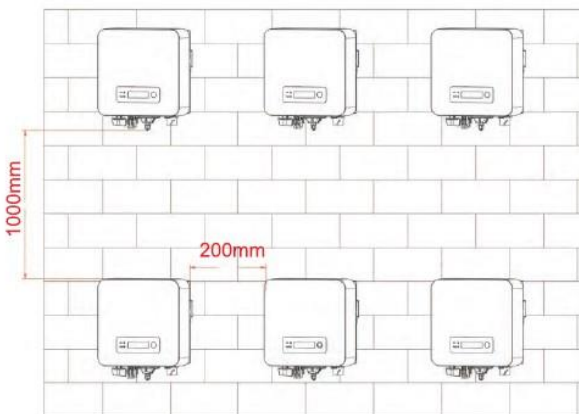
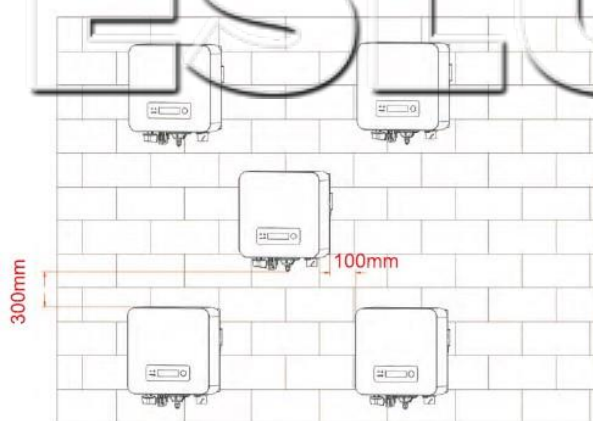


Рисунок 3-3 Перемещение инвертора (1)

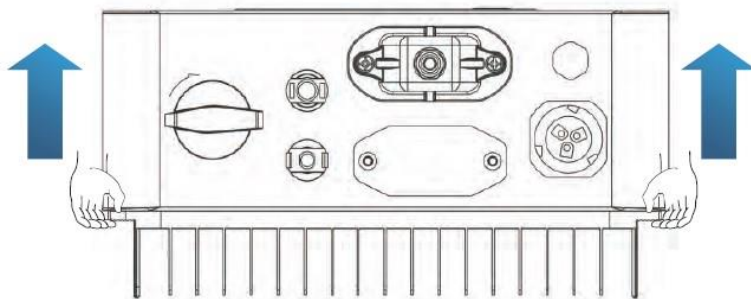


Рисунок 3-4 Перемещение инвертора (2)

**Шаг 2** Вытащите инвертор из упаковки и переместите его на место установки.

# TESTIUM



**Внимание**

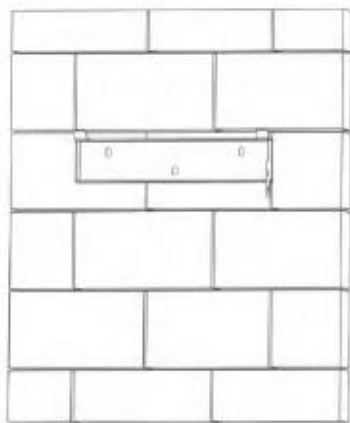
- Во избежание повреждения устройства и получения травм соблюдайте равновесие будьте аккуратны при перемещении, т.к инвертор SOFAR 1.1K~3.3KTL-G3 довольно тяжелый.
- Не размещайте инвертор так, чтобы его клеммы для проводки касались бы пола, поскольку они не рассчитаны на поддержание веса устройства. Разместите инвертор горизонтально.
- При размещении инвертора на полу подложите под него картон или пенопласт для защиты его корпуса.

## 3.6 Установка инвертора

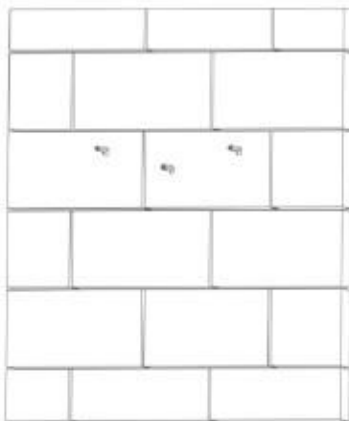
**Шаг 1** Чтобы определить позицию для сверления отверстий, выровняйте положение отверстий, затем отметьте положение отверстий с помощью маркера. Используйте дрель, чтобы просверлить отверстия в стене. Держите дрель перпендикулярно к стене, не трясите при сверлении, чтобы не повредить стены.

**Шаг 2** Винты вставляются в отверстия перпендикулярно к стене. Обратите внимание на глубину вставки винтов (не слишком мелко).

**Шаг 3** Повесьте заднюю панель на стену, зафиксируйте ее гайками.



*Шаг 1*



*Шаг 2*

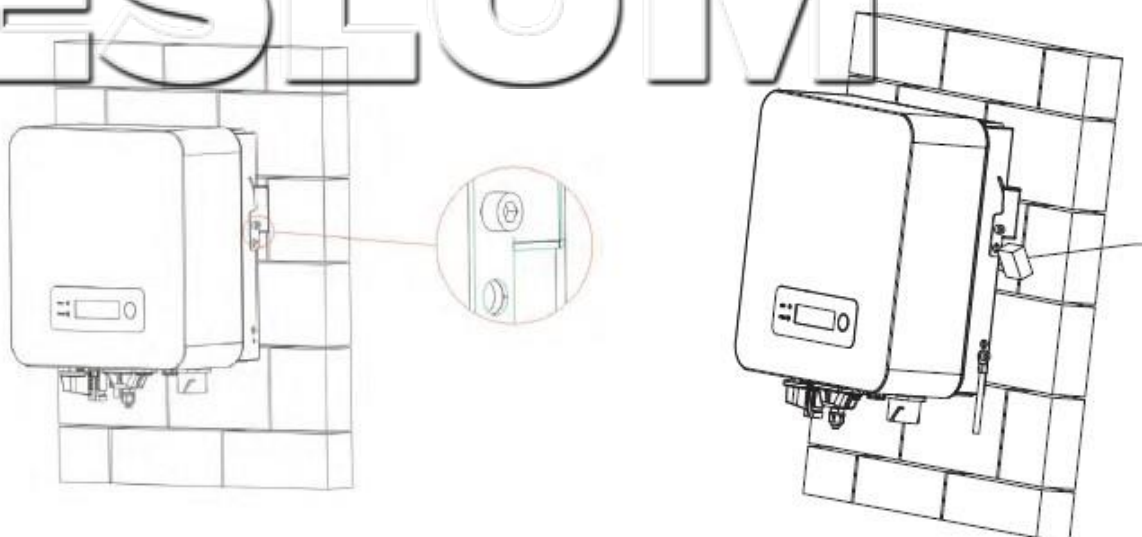


*Шаг 3*

**Шаг 4** Поместите крючок инвертора на заднюю панель. Используйте винт М5 для закрепления инвертора к задней панели.

**Шаг 5** Закрепите заднюю панель и инвертор между собой. (Пользователь может выбрать блокировку в соответствии с ситуацией).

# TESLUM



Шаг

4

Шаг 5

## 4 Электрическое соединение

### Содержание данной главы

В этом разделе описываются электрические соединения инвертора SOFAR 1.1K~3.3KTL-G3. Внимательно прочитайте эту часть, прежде чем подключать кабели.

### Примечание:

Перед выполнением электрических подключений, убедитесь, что переключатель постоянного тока отключен, т.к. электрический заряд еще остается в конденсаторе после того, как переключатель постоянного тока выключен. Подождите, как минимум 5 минут, чтобы конденсатор электрически разрядился.



**Внимание**

Установку и обслуживание инвертора должен проводить профессиональный инженер-электрик.

# TESLUM



**Опасность**

Фотоэлектрические модули генерируют электрическую энергию под воздействием солнечного света и могут создать опасность поражения электрическим током. Поэтому, прежде чем подключить кабель входной мощности постоянного тока, закройте фотоэлектрические модули светонепроницаемой тканью. Максимальное напряжение фотоэлектрической установки должно быть  $\leq 600\text{В}$ .



**Примечание**

Для инверторов SOFAR 1.1K~2.2KTL-G3 максимальное напряжение фотоэлектрической установки должно быть  $\leq 500\text{В}$ . Для инверторов SOFAR 2.2K~3.3KTL-G3 оно должно быть  $\leq 550\text{В}$ .

Мощность фотоэлектрической системы с несколькими инверторами SOFAR 1.1K ~ 3.3KTL-G3 должна быть  $< 3,68 \text{ кВт}$  в Германии.

**Подключенные фотоэлектрические модули должны соответствовать стандарту IEC 61730 Class A.**

Isc PV (абсолютный максимум)	15A	
Срабатывание защиты при повышении силы тока за пределы допустимых значений	SOFAR 1100TL-G3	5.3A
	SOFAR 1600TL-G3	7.7A
	SOFAR 2200TL-G3	10.6A
	SOFAR 2700TL-G3	13A
	SOFAR 3000TL-G3	14.3A
	SOFAR 3300TL-G3	16A

Примечание:

DVC – это напряжение цепи, которое возникает непрерывно между любыми двумя рабочими компонентами в самых худших условиях эксплуатации при использовании по назначению.

Интерфейс	DVC
PV входной интерфейс	DVC C
Выходной интерфейс переменного тока	DVC C
Интерфейс RS485	DVC A
Интерфейс USB	DVC A
Интерфейс WiFi / GPRS / Ethernet	DVC A

# TESTIUM

## 4.1 Электрическое соединение



Рисунок 4-1 Блок-схема для подключения проводов к инвертору

## 4.2 Подключение кабелей PGND

Подключите инвертор к заземляющему электроду с помощью защитных кабелей для заземления (PGND).



**Внимание**

Бестрансформаторный инвертор. Требуется не заземлять положительный и отрицательный полюсы фотоэлектрической установки, в противном случае, это приведет к отказу инвертора. В системе генерации мощности фотоэлектрической установки, все не токопроводящие металлические части (кронштейн каркаса инвертора) должны быть подключены к земле.

### Необходимые компоненты:

PGND кабель должен быть желто-зеленым (для заземления рекомендуется использовать наружные силовые кабели сечением  $\geq 4\text{мм}^2$ ).

**Шаг 1** Снимите изоляционный слой соответствующей длины, как показано на Рисунке 4-2.

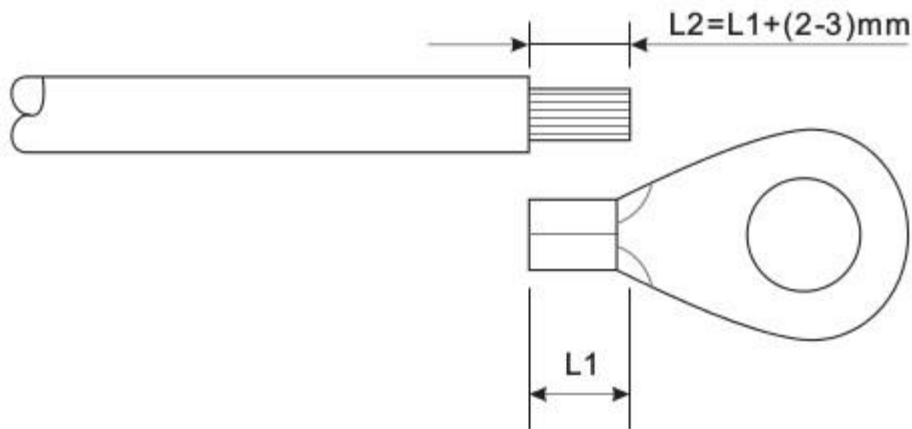


Рисунок 4-2 Подготовка заземляющего кабеля (1)

Примечание:  $L2$  на 2-3 мм длиннее  $L1$

**Шаг 2** Вставьте оголенный сердечник провода в ОТ терминал и зажмите их с помощью обжимного инструмента, как показано на рисунке 4-3.



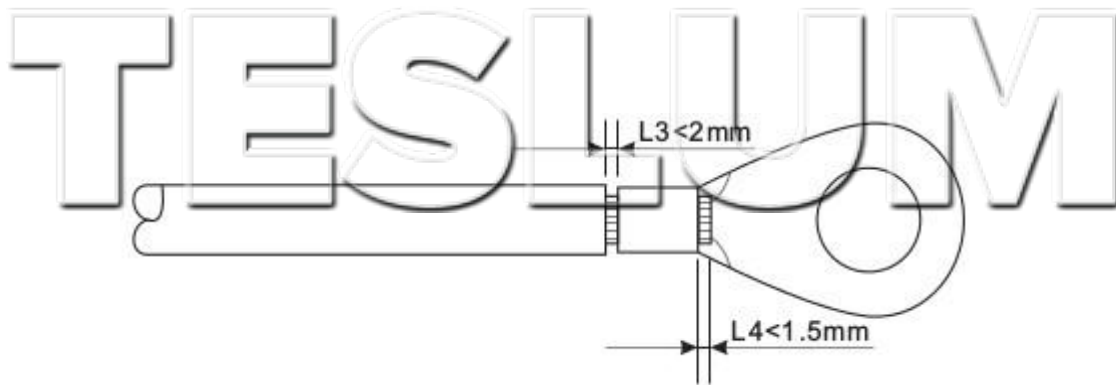


Рисунок 4-3 Подготовка заземляющего кабеля (2)

Примечание 1: L3 — это длина между изолирующим слоем заземляющего кабеля и изогнутой частью. L4 — это расстояние между изогнутой частью и выступающим сердечником провода.

Примечание 2: Полость, образовавшаяся после обжимки кабеля, должна полностью обернуть сердечник провода. Сердечник провода должен быть тесно связан с терминалом.

**Шаг 3** Установите изогнутый ОТ терминал, плоскую шайбу и пружинную шайбу на приваренную шпильку M5 и затяните гайку.

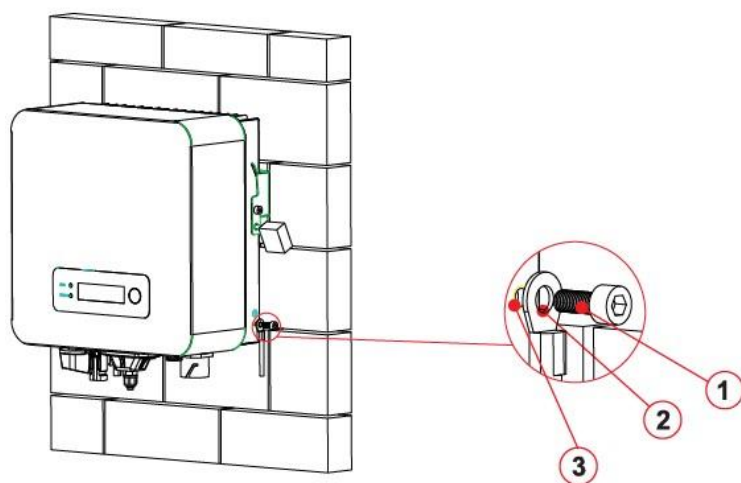


Рисунок 4-4 1. Винт M5 2. ОТ терминал 3. Резьбовое отверстие

### 4.3 Подключение кабелей входной мощности постоянного тока (DC)

Таблица 4-6 Рекомендуемые технические характеристики кабеля входной мощности постоянного тока

Площадь поперечного сечения (мм <sup>2</sup> )		Внешний диаметр кабеля(мм)
Диапазон	Рекомендуемое значение	
4.0~6.0	4.0	4.5~7.8

# TESLUM

## Процесс

**Шаг 1** Удалите кабельные сальники с положительных и отрицательных коннекторов.

**Шаг 2** Удалите изоляционный слой определенной длины с положительного и отрицательного силовых кабелей, как показано на рисунке 4-5.

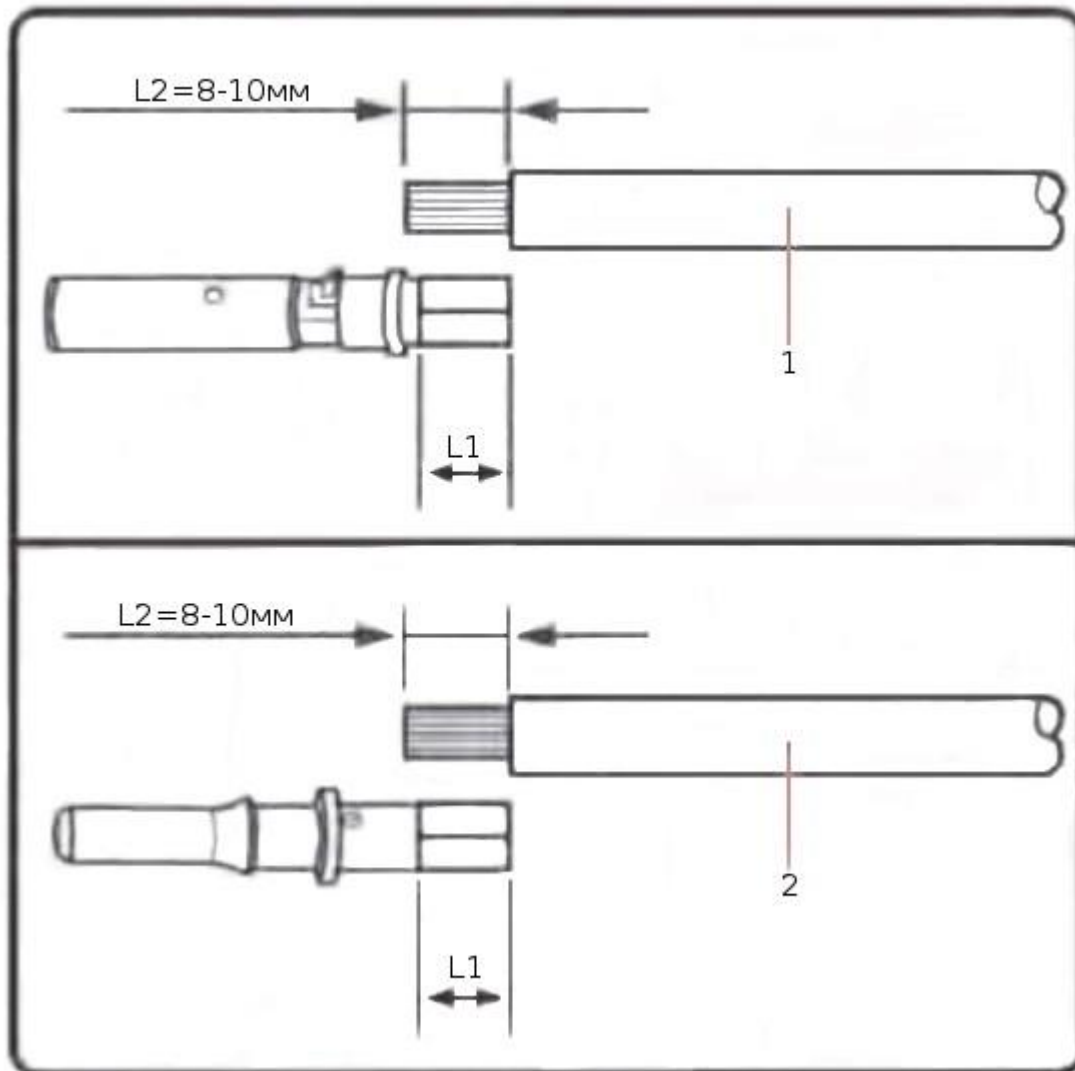


Рисунок 4-5 Подключение кабелей входной мощности постоянного тока (DC)

1. Положительный силовой кабель 2. Отрицательный силовой кабель

Примечание:

$L_2$  на 2-3 мм длиннее  $L_1$ .

**Шаг 3** Вставьте положительный и отрицательный силовые кабели в соответствующие кабельные сальники.

# TESLUM

**Шаг 4** Вставьте защищенные положительные и отрицательные силовые кабели в соответствующие стержни, опрессуйте их с помощью зажимного инструмента. Убедитесь, что кабели опрессованы так, что их нельзя выдернуть с силой не менее 400 N.

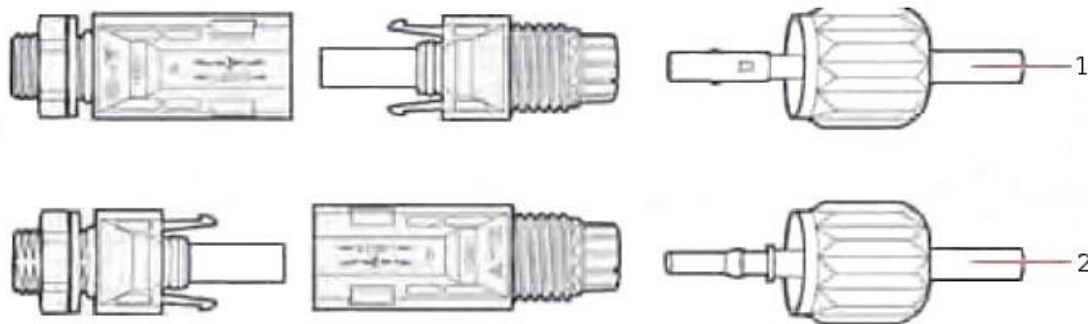


Рисунок 4-6 Подключение кабелей входной мощности постоянного тока (DC)

1. Положительный силовой кабель 2. Отрицательный силовой кабель

**Шаг 5** Вставьте опрессованные силовые кабели в соответствующие отверстия. Вы услышите щелчок.

**Шаг 6** Переустановите кабельные сальники на положительный и отрицательный коннекторы и поверните их против изоляционной крышки.

**Шаг 7** Вставьте положительные и отрицательные коннекторы в соответствующие входные терминалы постоянного тока инвертора. Вы услышите щелчок.

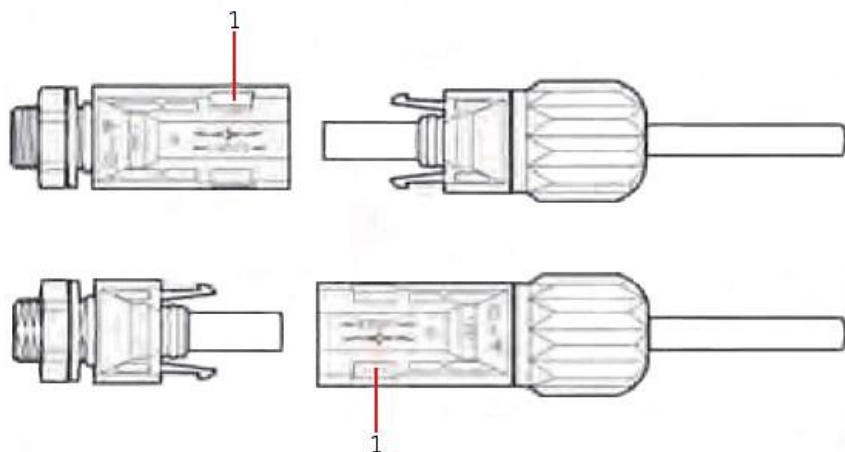
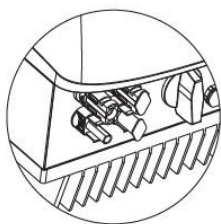


Рисунок 4-7 Подключение кабелей входной мощности постоянного тока (DC)

1. Защелка



# TESLUM

Примечание: установите заглушки на неиспользуемые разъемы постоянного тока.

## Процедура последующих действий

Чтобы удалить положительные и отрицательные коннекторы от инвертора, вставьте съемник в защелку и нажмите с соответствующей силой, как показано на рисунке 4-8.



Осторожно

Перед удалением положительных и отрицательных коннекторов, убедитесь, что переключатель постоянного тока (DC) выключен!

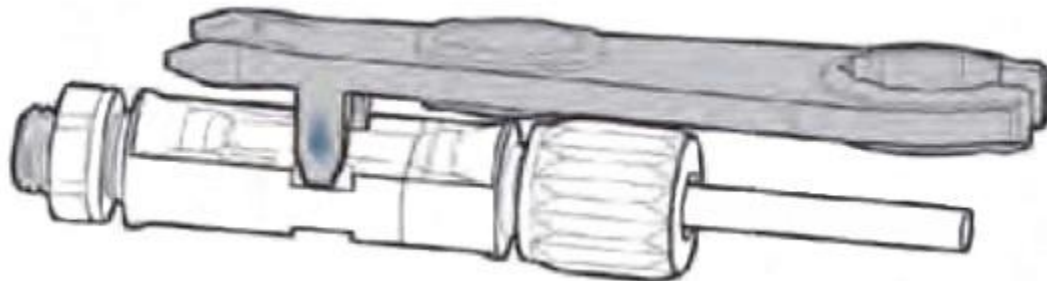


Рисунок 4-8 Отключение входного коннектора постоянного тока (DC)

## 4.4 Подключение кабелей выходной мощности переменного тока (AC)

Подключите инвертор к распределительному щиту переменного тока или к электросети, используя кабели выходной мощности переменного тока.



Осторожно

- Не допускается использование одного и того же выключателя для нескольких инверторов.
- Не допускается подключение нагрузки между инвертором и выключателем.- Выключатель переменного тока, используемый в качестве устройства отключения, а также устройство отключения должны оставаться готовыми к работе.

В качестве кабелей выходной мощности переменного тока следует использовать трехжильные наружные кабели. Чтобы облегчить монтаж, используйте гибкие кабели. В Таблице 4-2 перечислены рекомендуемые спецификации для кабелей.

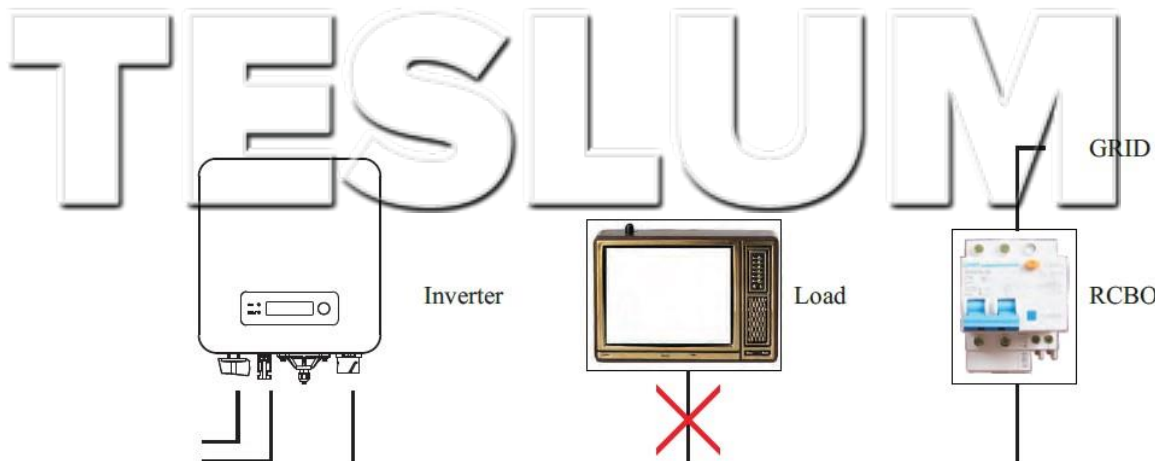
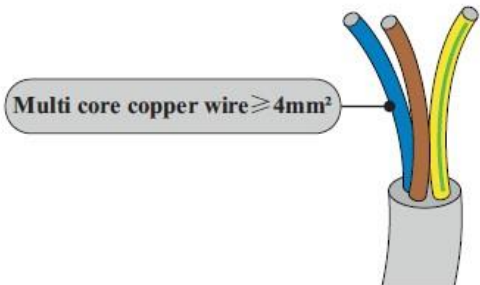


Рисунок 4-9 НЕ допускается: подключение нагрузки между инвертором и выключателем

Таблица 4-2

Тип	SOFAR 1100TL-G3	SOFAR 1600TL-G3	SOFAR 2200TL-G3	SOFAR 2700TLG3	SOFAR 3000TLG3	SOFAR 3300TLG3
Кабель(медный)	≥ 4мм <sup>2</sup>	≥ 4мм <sup>2</sup>	≥ 4мм <sup>2</sup>	≥ 6мм <sup>2</sup>	≥ 6мм <sup>2</sup>	≥ 6мм <sup>2</sup>
Выключатель	16A/400V	16A/400V	25A/400V	25A/400V	25A/400V	25A/400V

### Многожильный медный провод



Кабель в сети переменного тока должен быть подходящего размера, чтобы потери мощности составляли не более 1% от номинальной мощности. Слишком высокое сопротивление кабеля приведет к большому росту напряжения в сети переменного тока, которое может привести к отключению инвертора от электросети. На следующем рисунке показана взаимосвязь между потерей

мощности в кабеле (AC) и длиной провода, а также площади поперечного сечения провода.

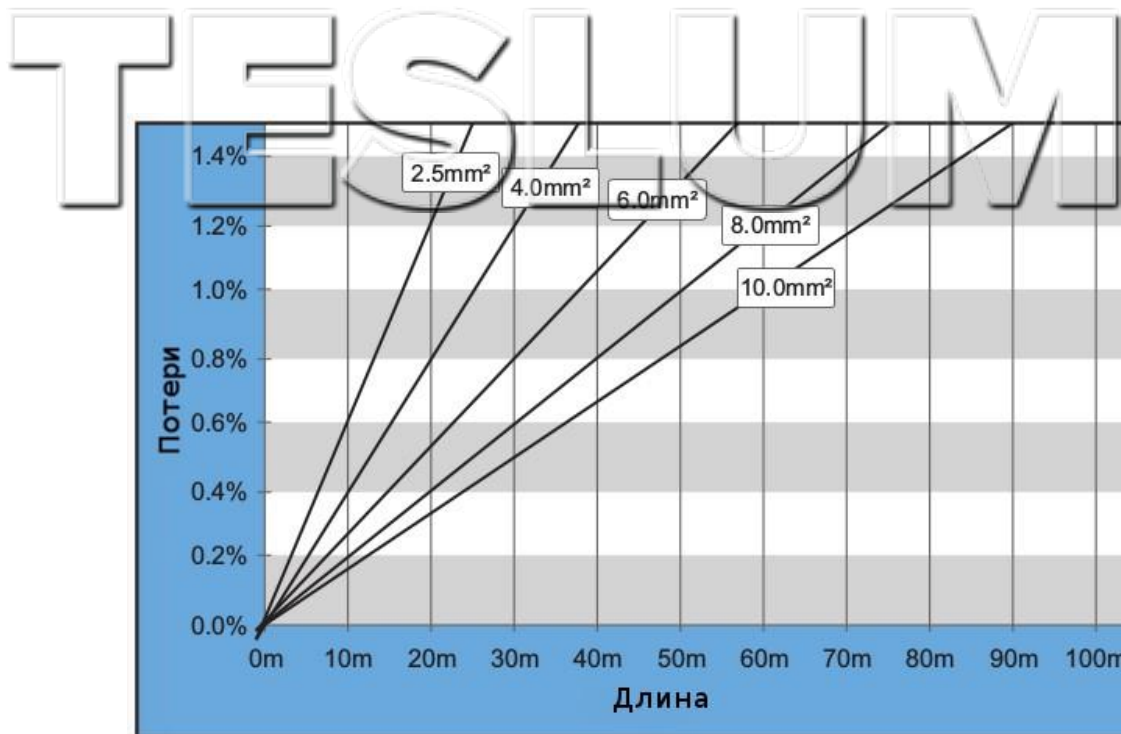


Рисунок 4-10 Потери в зависимости от длины кабеля и поперечного сечения

Инвертор оснащен выходным разъемом переменного тока IP66, предназначенный для фотоэлектрического инвертора. Пользователю нужно соединить кабели выходной мощности переменного тока самостоятельно. Ниже показан разъем переменного тока:

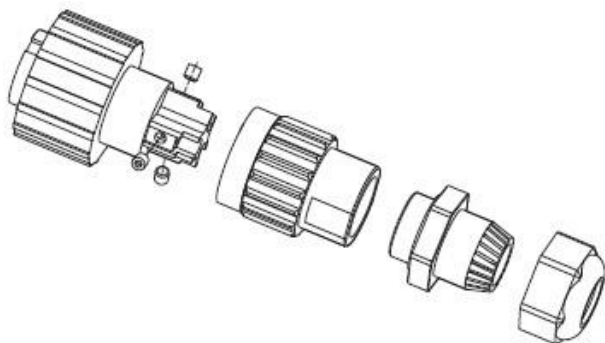


Рисунок 4-11 Разъем для кабеля выходной мощности (AC)

**Порядок соединения кабелей переменного тока:**

**Шаг 1** Выберите соответствующие кабели в соответствии с таблицей 4-2. Удалите изоляционный слой выходных кабелей переменного тока в соответствии с рисунком:

A: 30~50 мм B: 6~8 мм;

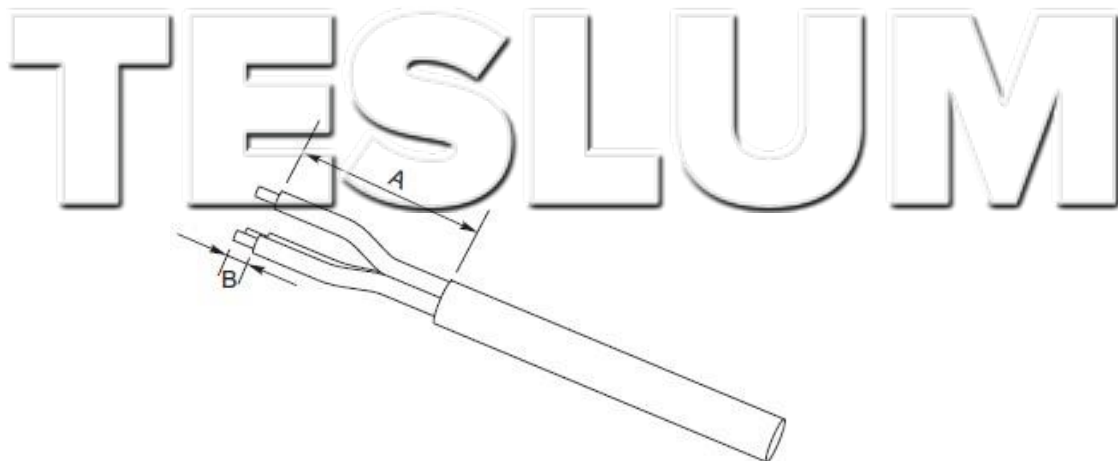


Рисунок 4-12

**Шаг 2** Разберите коннектор переменного тока согласно рисунку ниже. Вставьте выходной кабель переменного тока (изоляционный слой снят в соответствии с шагом 1) через сальник водонепроницаемого кабеля.

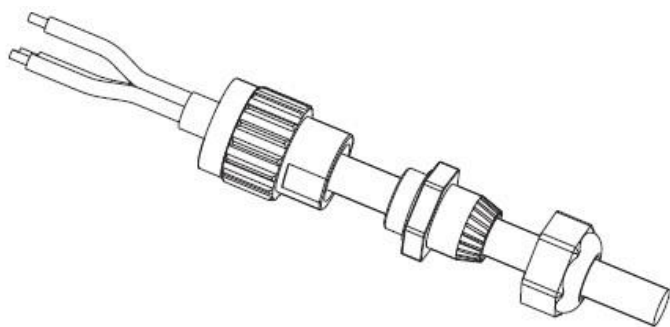
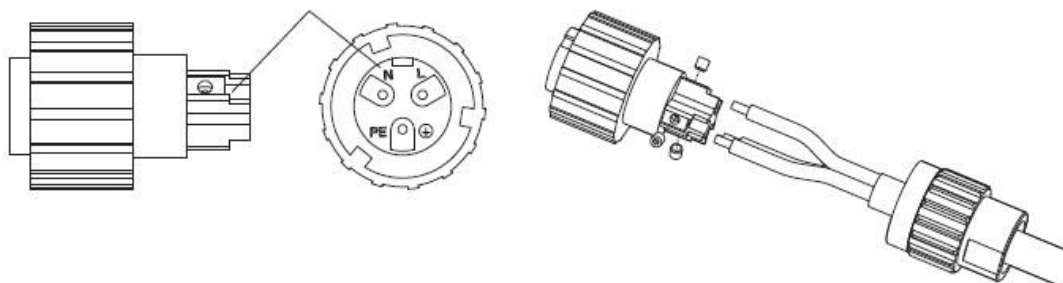


Рисунок 4-13

**Шаг 3** Подключите кабель выходной мощности переменного тока согласно следующим требованиям:

- Подключите желто-зеленый провод в отверстие, помеченное как "PE", закрепите провод с помощью шестигранного торцевого ключа;
- Подключите коричневый провод в отверстие, помеченное как "L", закрепите провод с помощью шестигранного торцевого ключа;
- Подключите синий провод в отверстие, помеченное как "N", закрепите провод с помощью шестигранного торцевого ключа;



# TESLUM

Рисунок 4-14 L — коричневый, N — синий, PE — желтый/зеленый

**Шаг 4** Закрепите кабельный сальник по часовой стрелке. Убедитесь, что все провода надежно подключены.

**Шаг 5** Соедините разъем кабеля выходной мощности переменного тока с выходным терминалом электропроводки. Поверните разъем переменного тока по часовой стрелке до тех пор, пока крепежная деталь не достигнет необходимого места положение, как показано ниже:

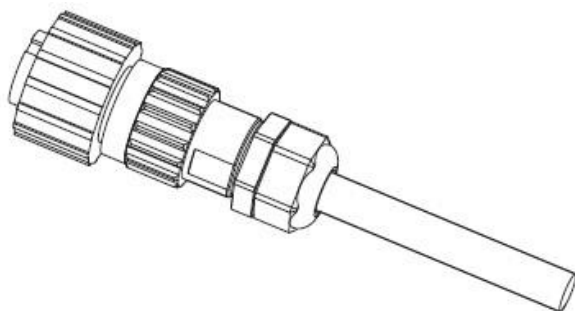
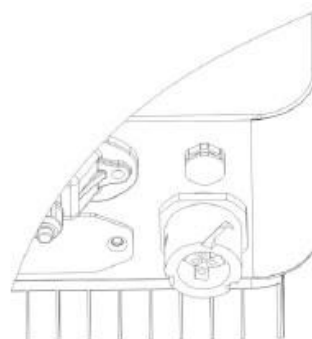


Рисунок 4-15 Шаг 1



Шаг 2

## 4.5 Подключение интерфейсов RS485, СТ и логического интерфейса

На следующем рисунке показано расположение коммуникационного интерфейса SOFAR1.1K ~ 3.3KTL-G3:

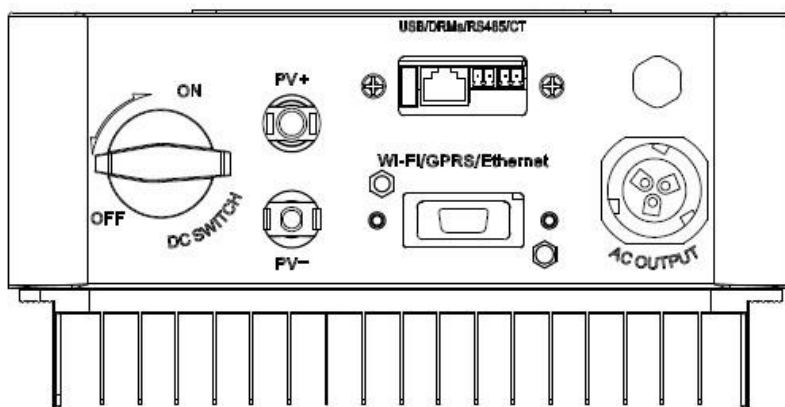


Рисунок 4-17

Методы подключения одинаковы для интерфейсов RS485 и СТ. В этом разделе описаны методы подключения RS485 и СТ и логического интерфейса.

Таблица 4-3 Рекомендуемые технические характеристики кабеля



Интерфейс связи	RS485	СТ
Размер кабеля	0.5~1.5мм <sup>2</sup>	0.5~1.5мм <sup>2</sup>
Внешний диаметр	2.5~6мм	2.5~6мм

**Шаг 1** Удалите водонепроницаемую крышку с помощью отвертки;

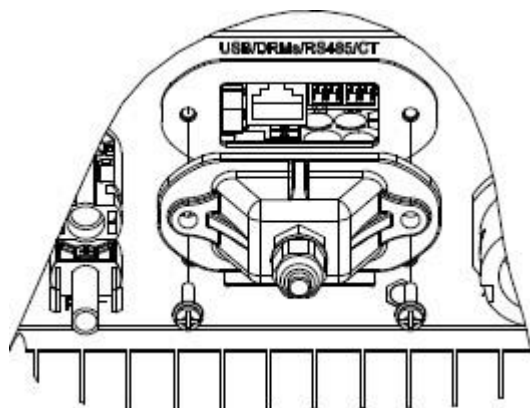


Рисунок 4-18

**Шаг 2** Откройте водонепроницаемый кабельный сальник, снимите заглушку водонепроницаемого разъема;

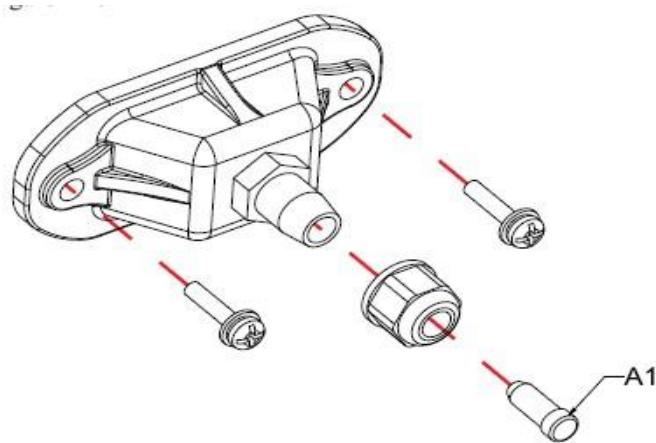


Рисунок 4-17 A1 - заглушка

**Шаг 3** Выберите подходящий кабель в соответствии с таблицей 4-2, удалите изоляционный слой. Длина жилы провода около 6 мм. Просуньте кабель через кабельный сальник и водонепроницаемую крышку в соответствии с таблицей 4-4. Подключите кабель в соответствии с метками, и закрепите его с помощью шлицевой отвертки, как показано на рисунке ниже:

Таблица 4-4 функциональное описание терминалов связи

Тип	RS485	СТ	Логический интерфейс
-----	-------	----	----------------------

# TESLUM

Коннектор					
Метка	TX-	TX+	CT-	CT+	Описан в следующей таблице
Ф-ция	RS485 дифференциальный сигнал-	RS485 дифференциальный сигнал+	CT-	CT+	

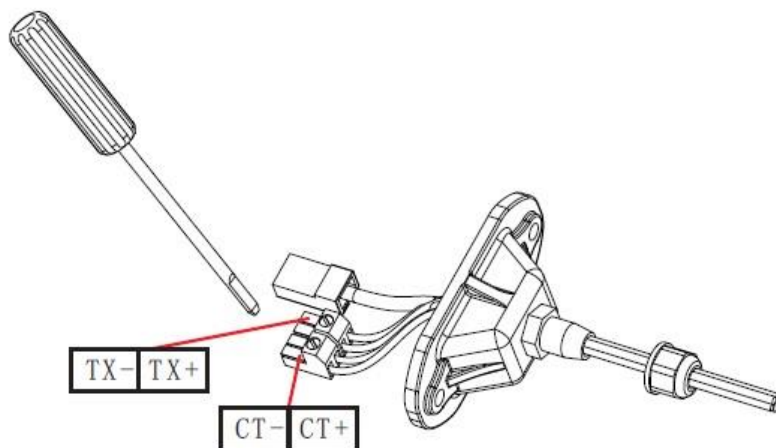


Рисунок 4-20

В следующей таблице перечислены контакты логического интерфейса:

Контакты логического интерфейса определяются в соответствии с различными стандартными требованиями

(а) Логический интерфейс стандарта AS / NZS 4777.2: 2015, также известный как режим ответа(DRM) на запросы инвертора.

Инвертор инициирует ответ на все поддерживаемые команды в течение 2 с. Инвертор будет реагировать в случае поддержки данного режима.

Таблица 4-5 функциональное описание терминалов DRM

Номер контакта	Цвет	Функция
1	Бело-оранжевый	DRM1/5
2	Оранжевый	DRM2/6
3	Бело-зеленый	DRM3/7
4	Синий	DRM4/8
5	Бело-синий	RefGen
6	Зеленый	DRM0
7	Бело-коричневый	7-8 внутренние
8	Коричневый	

Примечание: инвертор 1.1~3.3K-G3 поддерживает следующие DRM команды: DRM0, DRM5, DRM6, DRM7, DRM8.

(b) Логический интерфейс стандарта VDE-AR-N 4105: 2018-11 предназначен для контроля и/или ограничения выходной мощности инвертора.

Инвертор может быть подключен к ресиверу RRCR (Radio Ripple Control Receiver) для динамического ограничения выходной мощности всех инверторов в установке.

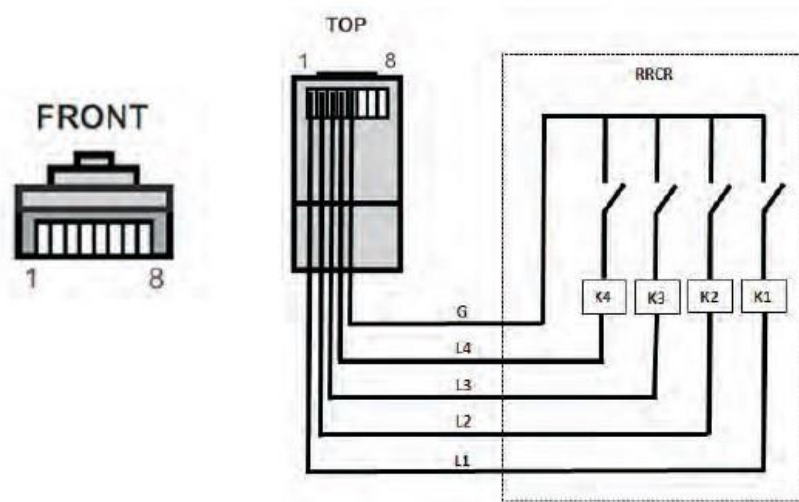


Рисунок 4-21 Подключение RRCR

Таблица 4-6 функциональное описание терминалов

# TESLUM

Номер контакта	Название контакта	Описание	Подключен к (RRCR)
1	L1	Контакт реле 1 вход	K1 - выход реле 1
2	L2	Контакт реле 2 вход	K2 - выход реле 2
3	L3	Контакт реле 3 вход	K3 - выход реле 3
4	L4	Контакт реле 4 вход	K4 - выход реле 4
5	G	Заземление	Общий узел реле
6	NC	Не подключен	Не подключен
7	NC	Не подключен	Не подключен
8	NC	Не подключен	Не подключен

Таблица 4-7 Инвертор по умолчанию настроен на следующие уровни мощности RRCR

Состояние реле: закрыто 1, открыто 0

L1	L2	L3	L4	Активная мощность	Cos (φ)
1	0	0	0	0%	1
0	1	0	0	30%	1
0	0	1	0	60%	1
0	0	0	1	100%	1

(с) Логический интерфейс EN50549-1: 2019 используется для погашения активной выходной мощности в течение пяти секунд после получения соответствующей команды.

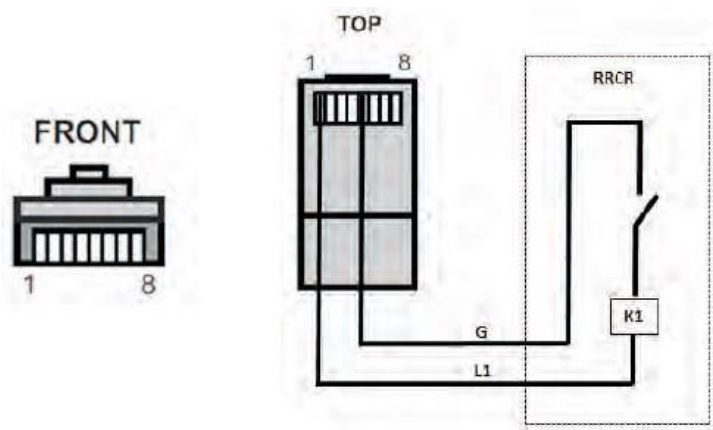


Рисунок 4-22 Подключение RRCR

Таблица 4-8 функциональное описание терминалов

# TESLUM

Номер контакта	Название контакта	Описание	Подключен к (RRCR)
1	L1	Контакт реле 1 вход	K1 - выход реле 1
2	NC	Не подключен	Не подключен
3	NC	Не подключен	Не подключен
4	NC	Не подключен	Не подключен
5	G	Заземление	K1 - выход реле 1
6	NC	Не подключен	Не подключен
7	NC	Не подключен	Не подключен
8	NC	Не подключен	Не подключен

Таблица 4-9 Инвертор по умолчанию настроен на следующие уровни мощности RRCR

Состояние реле: закрыто 1, открыто 0

L1	Активная мощность	Скорость падения мощности	Cos (φ)
1	0%	<5 секунд	1
0	100%	30%	1

**Шаг 4** Вставьте терминал как показано на этикетке, а затем затяните винты, чтобы зафиксировать водонепроницаемую крышку. Поверните кабельный сальник по часовой стрелке, чтобы надежно его закрепить.

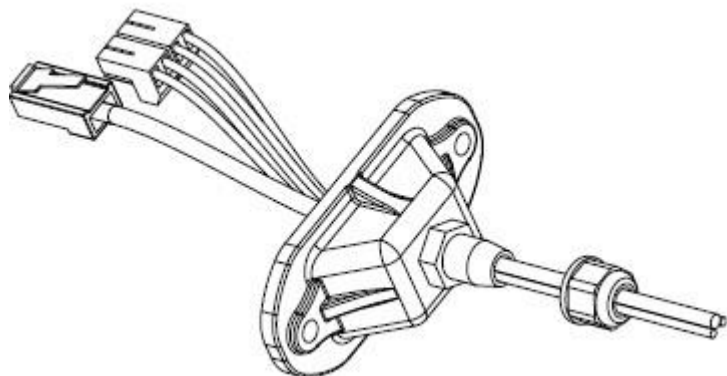


Рисунок 4-23

# TESTIUM

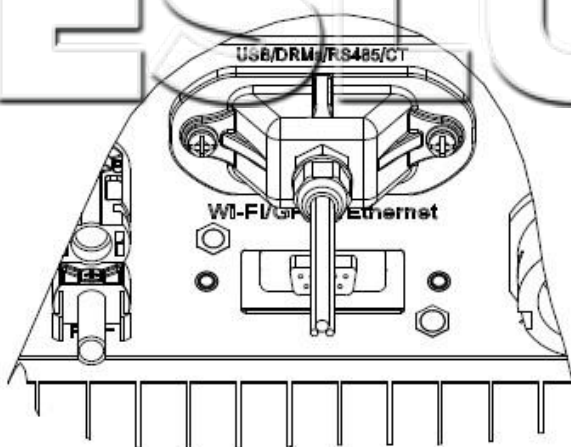


Рисунок 4-24

## 4.6 Подключение коммуникационного модуля WIFI/GPRS

**Шаг 1** Снимите крышку платы WIFI/GPRS с помощью отвертки **Шаг 2**

Вставьте модуль WIFI/GPRS в гнездо.

**Шаг 3** Закрепите модуль WIFI/GPRS винтами.

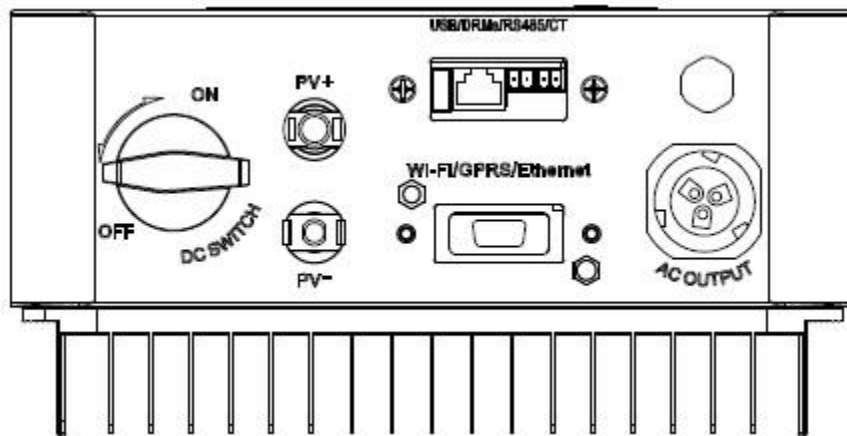


Рисунок 4-25 WIFI Подключение коммуникационного модуля (2)

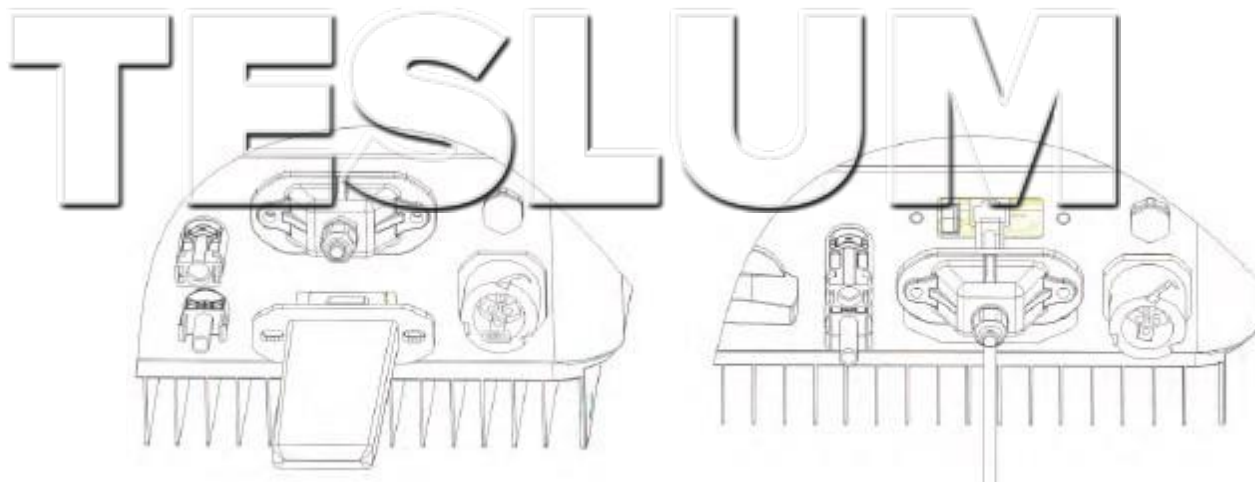


Рисунок 4-26 WIFI Подключение коммуникационного модуля (3)

## 4.7 Метод коммуникации

Инверторы SOFAR 1.1K ~ 3.3KTL-G3 поддерживают стандарты связи RS485 (стандарт) и Wi-Fi (опционально):

### А. Подключение одного инвертора к ПК:

#### 1. RS485

На следующем рисунке показано подключение контактов TX + и TX- инвертора к TX + и TX- адаптера RS485 → USB и подключение USB-порта адаптера к компьютеру. (См. Примечание 1)

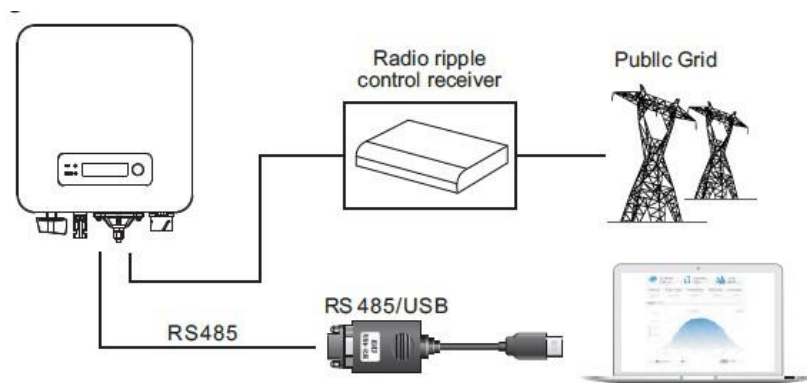


Рисунок 4-27

#### 2. WIFI

На следующем рисунке показано подключение WIFI между инвертором и ноутбуком (Требуется наличие функции WIFI).

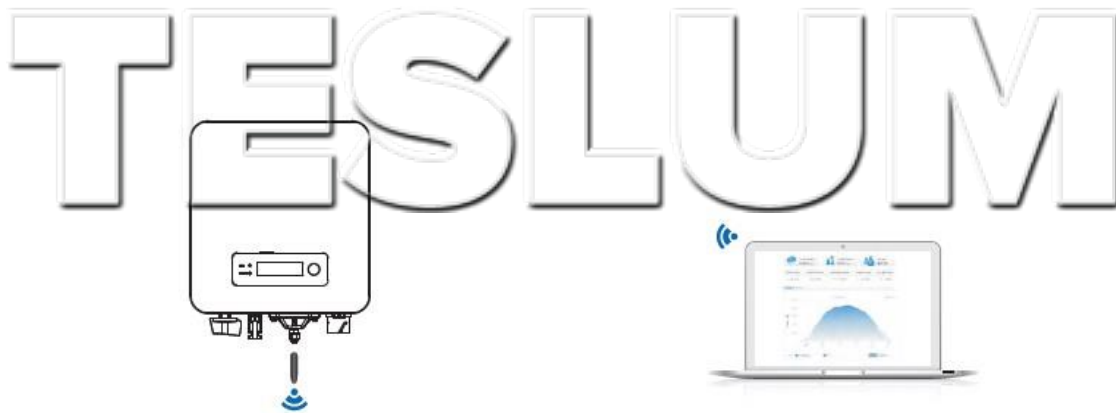


Рисунок 4-28

Информация о работе инвертора (генерируемая энергия, предупреждения, рабочее состояние) может быть передана на ПК или загружена на сервер через Wi-Fi.

Вы можете зарегистрироваться на сайте по следующей ссылке: [http://www.solarmanpv.com/portal/Register/Regi\\_Pub.aspx](http://www.solarmanpv.com/portal/Register/Regi_Pub.aspx)

Для дистанционного мониторинга инвертора Вы можете войти на сайт, используя серийный номер модуля Wi-Fi (См. Примечание 3): <http://www.solarmanpv.com/portal/LoginPage.aspx>.

## В. Подключение нескольких инверторов к ПК:

На следующем рисунке показано параллельное подключение кабелей RS485 к инверторам (см. раздел 4.5 данного руководства о методах подключения кабелей. Подключите контакты TX + и TX- инвертора к TX + и TX- адаптера RS485 → USB, а затем подключите USB-порт адаптера к компьютеру.

В одну последовательную цепь можно подключить максимум 31 инвертор (См. Примечание 2).

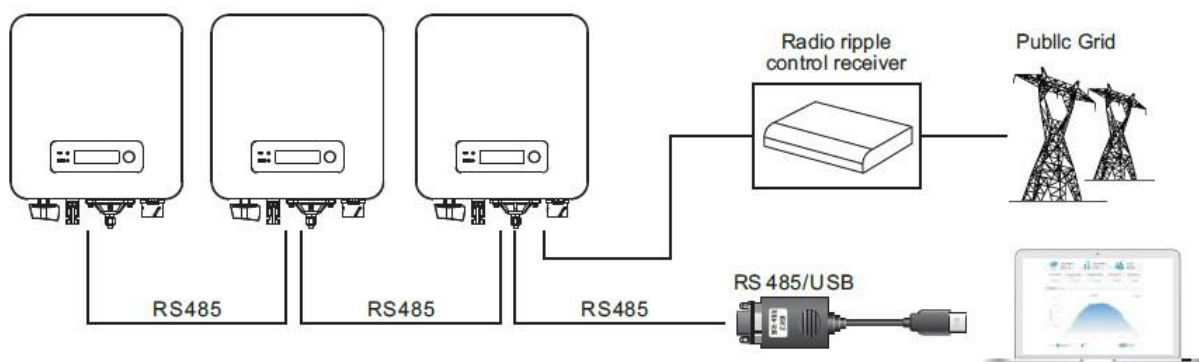


Рисунок 4-29

## 2. WIFI

На следующем рисунке показано подключение WIFI между несколькими инверторами и ноутбуком (Требуется наличие функции WIFI).

Информация о работе инвертора (генерируемая энергия, предупреждения, рабочее состояние) может быть передана на ПК или загружена на сервер через Wi-Fi.



# TESLUM

Вы можете зарегистрироваться на сайте по следующей ссылке: [http://www.solarmanpv.com/portal/Register/Regi\\_Pub.aspx](http://www.solarmanpv.com/portal/Register/Regi_Pub.aspx)

Для дистанционного мониторинга инвертора Вы можете войти на сайт, используя серийный номер модуля Wi-Fi (См. Примечание 3): <http://www.solarmanpv.com/portal/LoginPage.aspx>.

Примечание 1: длина коммуникационного кабеля RS485 должна составлять не более 1000 м.

Примечание 2: при подключении нескольких инверторов через кабель RS485 необходимо установить адрес шины Mod-Bus.

Примечание 3: серийный номер модуля Wi-Fi указан сбоку.

## 5 Запуск инвертора

### 5.1 Проверка безопасности перед запуском



**Внимание**

Убедитесь, что напряжение постоянного и переменного тока находится в пределах диапазона, допускаемого инвертором.

### 5.2 Включение инвертора

**Шаг 1:** Включите выключатель постоянного тока.

**Шаг 2:** Включите выключатель переменного тока.

Если солнечная батарея генерирует достаточную мощность, инвертор автоматически запустится. Появится индикация правильной работы инвертора.

**Шаг 3:** Выберите правильный код страны. (см. раздел 6.3 данного руководства)

Примечание: разные операторы электрических сетей в разных странах имеют различные требования к сетевым подключениям фотоэлектрических инверторов.

Поэтому, очень важно убедиться, что выбран правильный код страны в соответствии с местными требованиями. Пожалуйста, проконсультируйтесь с квалифицированным инженером-электриком или персоналом по электробезопасности.

Shenzhen SOFARSOLAR Co. Ltd. не несет ответственности за возможные последствия из-за неправильного выбора кода страны.

Если инвертор указывает на какую-либо неисправность, обратитесь к главе “7.1. Устранение неисправностей”.

## 6 Операционный интерфейс

### Содержание данной главы

В этом разделе описаны дисплей, эксплуатация, кнопки управления и световые индикаторы инвертора SOFAR 1.1K~3.3KTL-G3.

# TESLUM

## 6.1 Панель индикации режимов работы

- Кнопки и световые индикаторы



### **Кнопка:**

Длительное нажатие кнопки используется для входа в меню или подтверждения выбора.

Короткое нажатие кнопки используется для перехода к следующему пункту меню.

Для выхода необходимо прокрутить один раз список параметров.

### **Световые индикаторы:**

Зеленый (Рабочее состояние)

Горит: нормальное состояние

Мигает: ожидание или проверка состояния

Красный (Ошибка)

Горит: ошибка или состояние ожидания.

# TESLUM

## 6.2 Стандартный интерфейс

Normal  
PV1:193V- 0.3A


Normal  
Power: 0.13kW

Normal  
Today: 0.06kWh

Normal  
Tot: 74kWh

Normal  
Grid:227V- 0.6A

Normal  
Grid:227V-50.0Hz

Normal   
Power: 0.14kW

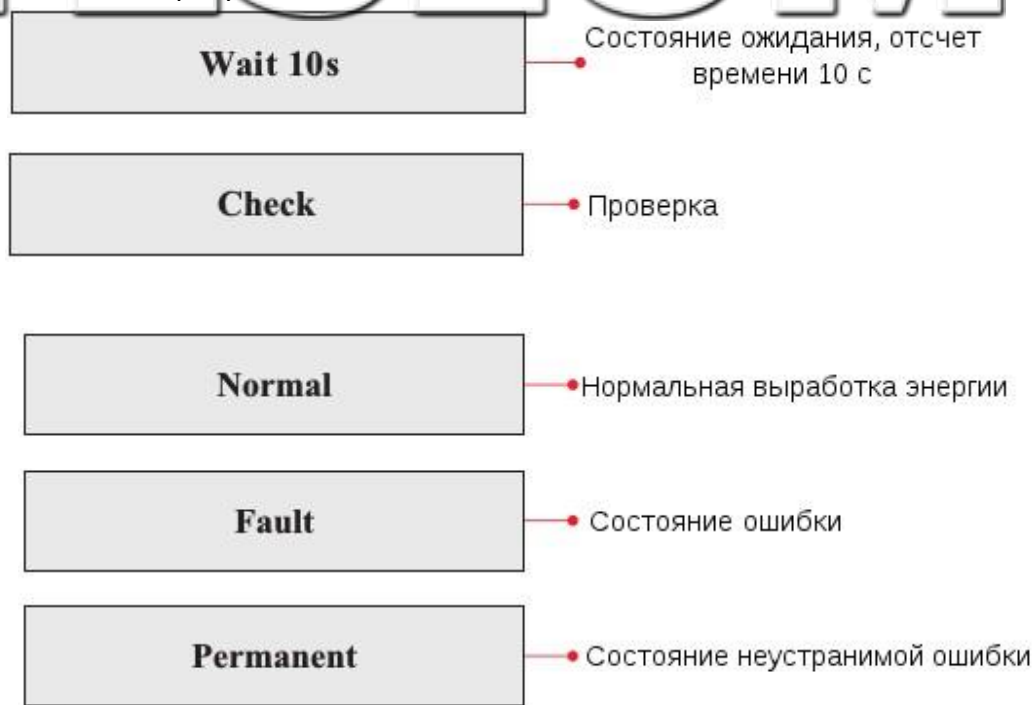
GridUVP  
总计: 0KWh

При включении питания ЖК-дисплей отображает INITIALIZING

**Initializing...**

# TESLUM

Когда инвертор успешно подключится, ЖК-дисплей отобразит текущее состояние инвертора, как показано на рисунке ниже:



**Статусы инвертора: ожидание, проверка, нормальная работа, неисправность и состояние ожидания.**

**Wait (Ожидание):** инвертор ждет, чтобы проверить состояние в конце переподключения. В этом состоянии напряжение сети находится между минимальным и максимальным ограничениями; в противном случае, инвертор перейдет в состояние ошибки или состояние ожидания.

**Check (Проверка):** инвертор проверяет сопротивление изоляции, реле и другие требования безопасности. Также проводит самодиагностику, чтобы убедиться в функционировании программного обеспечения и оборудования. При обнаружении ошибок инвертор перейдет в состояние ошибки или состояние ожидания.

**Normal:** инвертор находится в нормальном состоянии, есть подача питания в сеть.

**Fault (Неисправность):** инвертор перестал работать из-за устранимой ошибки. Он восстановит работу, если ошибка исчезнет. Если нет, проверьте инвертор на ошибку.

**Permanent (состояние ожидания):** Инвертор обнаружил неустранимую ошибку. Нужно отладить ошибку по коду ошибки.

В случае сбоя подключения между платой управления и платой связи ЖК-дисплей отобразит следующее сообщение.

# TESLUM

DSP communicate fail

## 6.3 Основной интерфейс

Используйте длительное нажатие, чтобы войти в главный интерфейс:



(A) «Enter Setting» (Настройки):

# TESLUM

## 1. Enter Setting

1. Set time	12. Set Safety Voltage
2. Clear Energy	13. Set Safety Frequency
3. Clear Events	14. Insulation Resistance
4. Set Country	15. Set Reactive
5. On-Off Control	16. Set Power Derate
6. Enable Set Country	17. Reflux Power
7. Set Energy	18. MPPT Scan
8. Set Address	19. DRMs0 Control
9. Set Input mode	20. Set Power Ratio (The country is set at 10)
10. Set Language	21. Relay Command
11. Set Start Parameter	22. Relay Test

### 1. Set Time (Установка времени)

Используйте длительное нажатие, чтобы войти в интерфейс «1. Enter settings» (Вход в настройки). Используйте длительное нажатие для входа в интерфейс главных настроек. Войдите в «1. Set Time», используя длительное нажатие и приступайте к установке времени. Время устанавливается по порядку: год, месяц, день, минута и секунда. Для изменения значения используйте короткое нажатие. После установки каждого значения необходимо использовать длительное нажатие, чтобы подтвердить настройки. При успешном вводе на экране отобразится «Success» (Успешно), при возникновении ошибок — отобразится «Fail» (Ошибка).

### 2. Clear Energy (Очистка истории генерации)

Используйте длительное нажатие, чтобы войти в интерфейс «1. Enter settings» (Вход в настройки). Используйте длительное нажатие для входа в интерфейс главных настроек. Затем войдите в «2. Clear Energy» (Очистка истории генерации), используя сначала короткое нажатие для перехода к следующему пункту меню, а затем длительное нажатие для подтверждения. Используйте длительное нажатие для ввода пароля 0001. Для изменения значения используйте короткое нажатие. После установки на экране отобразится «Success» (Успешно).

# TESLUM

### 3. Clear Events (Очистить события)

Используйте длительное нажатие, чтобы войти в интерфейс «1.Enter settings» (Вход в настройки). Используйте длительное нажатие для входа в интерфейс главных настроек. Затем войдите в «3.Clear Events» (Очистить события), используя сначала короткое нажатие для перехода к новому пункту, а затем длительное нажатия для подтверждения. После установки отобразится «Success» (Успешно).

### 4. Set Country Code (Установка кода страны)

Используйте длительное нажатие, чтобы войти в интерфейс «1.Enter settings» (Вход в настройки). Используйте длительное нажатие для входа в интерфейс главных настроек. Войдите в «4.Set Country Code» (Установка кода страны), используя сначала короткое нажатие для перехода к следующему пункту меню, а затем длительное нажатие для подтверждения. Если экран показывает «Set Disable» (Настройка отключена), то вы не можете выбрать страну. Разрешить установку страны надо через интерфейс «6.Enable Set Country» (Включить настройку страны). Если экран показывает «Set Country Code?» (Установить код страны?), используйте длительное нажатие, чтобы установить страну. Отобразится «Success» (Успешно) после успешного ввода страны.

Таблица 6-1 Установка кода страны

Код	Страна	Код	Страна	Код	Страна
00	Германия VDE AR-N4105	12	Польша	24	Кипр
01	CEI0-21 Internal	13	Германия BDEW	25	Индия
02	Австралия	14	Германия VDE 0126	26	Филиппины
03	Испания Rd1699	15	Италия CEI0-16	27	Новая Зеландия
04	Турция	16	Великобритания-G83	28	Бразилия
05	Дания	17	Островная Греция	29	Словакия VSD
06	Континентальная Греция	18	EU EN50438	30	Словакия SSE
07	Голландия	19	IEC EN61727	31	Словакия ZSD
08	Бельгия	20	Корея	32	CE1021 In Areti
09	Великобритания-G59t	21	Швеция	33	Украина
10	Китай	22	EuropeGeneral		
11	Франция	23	CE10-21 External		

# TESLUM

## **5. On-Off control (Контроль включения / выключения)**

Используйте длительное нажатие, чтобы войти в интерфейс «1.Enter settings» (Вход в настройки). Используйте длительное нажатие для входа в интерфейс главных настроек. Войдите в «5.On-Off control» (Контроль включения / выключения), используя сначала короткое нажатие для перехода к следующему пункту меню, а затем длительное нажатие для подтверждения и войдите в интерфейс настроек «Ввод пароля». Используйте длительное нажатие для установки пароля (по умолчанию: 0001) и короткое нажатие для изменения значения. При вводе неверного пароля отобразится сообщение «Error! Try again» (Ошибка! Попробуйте еще раз). Используйте длительное нажатие для повторного ввода. Отобразится «Success» (Успешно) в случае успешной установки.

## **6. Enable Set Country (Включить настройку страны)**

Используйте длительное нажатие, чтобы войти в интерфейс «1.Enter settings» (Вход в настройки). Используйте длительное нажатие для входа в интерфейс главных настроек. Войдите в «6.Enable Set Country» (Включить настройку страны), используя сначала короткое нажатие для перехода к следующему пункту меню, а затем длительное нажатие для подтверждения и войдите в интерфейс настроек «Ввод пароля». Используйте длительное нажатие для установки пароля (по умолчанию: 0001) и короткое нажатие для изменения значения. При вводе неверного пароля отобразится сообщение «Error! Try again» (Ошибка! Попробуйте еще раз). Используйте длительное нажатие для повторного ввода. Отобразится «Success» (Успешно) в случае успешной установки.

Внимание: когда инвертор работает более 24 часов, запрещена установка страны, она может быть установлена только после параметра ЖК-экрана «7.Enable Set Country» (Включить настройку страны). Введите пароль для установки страны через ЖК-экран (по умолчанию: 0001). Страна может быть установлена через 24 часа после ввода правильного пароля. Сначала установите параметр «7.Enable Set Country» (Включить настройку страны), а затем Set Country Code (Установка кода страны) для изменения кода страны.

## **7. Set Energy (Установка энергии)**

Используйте длительное нажатие, чтобы войти в интерфейс «1.Enter settings» (Вход в настройки). Используйте длительное нажатие для входа в интерфейс главных настроек. Войдите в «7.Set Energy» (Установка энергии), используя сначала короткое нажатие для перехода к следующему пункту меню, а затем длительное нажатие для подтверждения и войдите в интерфейс настроек «Ввод пароля». Используйте длительное нажатие для установки пароля (по умолчанию: 0001) и короткое нажатие для изменения значения. При вводе неверного пароля отобразится сообщение «Error! Try again» (Ошибка! Попробуйте еще раз). Используйте длительное нажатие для повторного ввода. Отобразится «Success» (Успешно) в случае успешной установки.



# TESLUM

## **8. Set Address (Установить адрес)**

Используйте длительное нажатие, чтобы войти в интерфейс «1.Enter settings» (Вход в настройки). Используйте длительное нажатие для входа в интерфейс главных настроек. Войдите в «8. Set Address» (Установить адрес), используя сначала короткое нажатие для перехода к следующему пункту меню, а затем длительное нажатие для подтверждения. После установки отобразится «Success» (Успешно) или «Fail» (Ошибка).

## **9. Set Input Mode (Установка входного режима)**

Для инверторов SOFAR 1.1K ~ 3.3KTL-G3 эта функция не применима.

## **10. Set Language (Установить язык)**

Используйте длительное нажатие, чтобы войти в интерфейс «1.Enter settings» (Вход в настройки). Используйте длительное нажатие для входа в интерфейс главных настроек. Войдите в «10. Set Language» (Установить язык), используя сначала короткое нажатие для перехода к следующему пункту меню, а затем длительное нажатие для подтверждения. После установки отобразится «Success» (Успешно) или «Fail» (Ошибка).

## **11. Set Start Parameter (Установить параметр запуска)**

Пользователь может изменить начальный параметр с помощью ЖК-дисплея. Сначала пользователю необходимо скопировать на SD-карту TXT файл, который используется для изменения параметра запуска.

Используйте длительное нажатие, чтобы войти в интерфейс «1.Enter settings» (Вход в настройки). Используйте длительное нажатие для входа в интерфейс главных настроек. Войдите в «11. Set Start Parameter» (Установить параметр запуска), используя сначала короткое нажатие для перехода к следующему пункту меню, а затем длительное нажатие для подтверждения и войдите в интерфейс настроек «Ввод пароля». Используйте длительное нажатие для установки пароля (по умолчанию: 0001) и короткое нажатие для изменения значения. При вводе неверного пароля отобразится сообщение «Error! Try again» (Ошибка! Попробуйте еще раз). Используйте длительное нажатие для повторного ввода. Отобразится «Success» (Успешно) в случае успешной установки.

## **12. Set SafetyVoltage. (Установить точку безопасного напряжения)**

Пользователь может изменить точку безопасного напряжения с помощью ЖК-дисплея. Сначала пользователю необходимо скопировать на SD-карту TXT файл, который используется для изменения точки безопасного напряжения.

Используйте длительное нажатие, чтобы войти в интерфейс «1.Enter settings» (Вход в настройки). Используйте длительное нажатие для входа в интерфейс главных настроек. Войдите в «12. Set SafetyVolt.» (Установить точку безопасного напряжения), используя сначала короткое нажатие для перехода к следующему пункту меню, а затем длительное нажатие для подтверждения и

# TESLUM

войдите в интерфейс настроек «Ввод пароля». Используйте длительное нажатие для установки пароля (по умолчанию: 0001) и короткое нажатие для изменения значения. При вводе неверного пароля отобразится сообщение «Error! Try again» (Ошибка! Попробуйте еще раз). Используйте длительное нажатие для повторного ввода. Отобразится «Success» (Успешно) в случае успешной установки.

### **13. Set Safety Frequency. (Установить точку безопасной частоты)**

Пользователь может изменить точку безопасной частоты с помощью ЖК-дисплея. Сначала пользователю необходимо скопировать на SD-карту TXT файл, который используется для изменения точки безопасной частоты.

Используйте длительное нажатие, чтобы войти в интерфейс «1.Enter settings» (Вход в настройки). Используйте длительное нажатие для входа в интерфейс главных настроек. Войдите в «13. Set SafetyFrequency.» (Установить точку безопасной частоты), используя сначала короткое нажатие для перехода к следующему пункту меню, а затем длительное нажатие для подтверждения и войдите в интерфейс настроек «Ввод пароля». Используйте длительное нажатие для установки пароля (по умолчанию: 0001) и короткое нажатие для изменения значения. При вводе неверного пароля отобразится сообщение «Error! Try again» (Ошибка! Попробуйте еще раз). Используйте длительное нажатие для повторного ввода. Отобразится «Success» (Успешно) в случае успешной установки.

### **15. Set Reactive (Контроль производимой мощности)**

Используйте длительное нажатие, чтобы войти в интерфейс «1.Enter settings» (Вход в настройки). Используйте длительное нажатие для входа в интерфейс главных настроек. Войдите в «15. Set Reactive» (Контроль производимой мощности), используя сначала короткое нажатие для перехода к следующему пункту меню, а затем длительное нажатие для подтверждения и войдите в интерфейс настроек «Ввод пароля». Используйте длительное нажатие для установки пароля (по умолчанию: 0001) и короткое нажатие для изменения значения. При вводе неверного пароля отобразится сообщение «Error! Try again» (Ошибка! Попробуйте еще раз). Используйте длительное нажатие для повторного ввода. Отобразится «Success» (Успешно) в случае успешной установки.

### **16. Set PowerDerat (Контроль снижения мощности)**

Используйте длительное нажатие, чтобы войти в интерфейс «1.Enter settings» (Вход в настройки). Используйте длительное нажатие для входа в интерфейс главных настроек. Войдите в «16. Set PowerDerat» (Контроль снижения мощности), используя сначала короткое нажатие для перехода к следующему пункту меню, а затем длительное нажатие для подтверждения и войдите в интерфейс настроек «Ввод пароля». Используйте длительное нажатие для установки пароля (по умолчанию: 0001) и короткое нажатие для изменения значения. При вводе неверного пароля отобразится сообщение «Error! Try again» (Ошибка! Попробуйте еще раз). Используйте

# TESLUM

длительное нажатие для повторного ввода. Отобразится «Success» (Успешно) в случае успешной установки.

## **17. Reflux Power (Ограничение мощности генерации)**

Используйте длительное нажатие, чтобы войти в интерфейс «1.Enter settings» (Вход в настройки). Используйте длительное нажатие для входа в интерфейс главных настроек. Войдите в «17. Set RefluxP» (Добавить «Ограничение мощности генерации»), используя сначала короткое нажатие для перехода к следующему пункту меню, а затем длительное нажатие для подтверждения и войдите в интерфейс настроек «Ввод пароля». Используйте длительное нажатие для установки пароля (по умолчанию: 0001) и короткое нажатие для изменения значения. При вводе неверного пароля отобразится сообщение «Error! Try again» (Ошибка! Попробуйте еще раз). Используйте длительное нажатие для повторного ввода. Отобразится «Success» (Успешно) в случае успешной установки.

## **18. MPPT Scan (Сканирование MPPT)**

Используйте длительное нажатие, чтобы войти в интерфейс «1.Enter settings» (Вход в настройки). Используйте длительное нажатие для входа в интерфейс главных настроек. Войдите в «MPPT Scan» (Сканирование MPPT), используя сначала короткое нажатие для перехода к следующему пункту меню, а затем длительное нажатие для подтверждения и войдите в интерфейс настроек «Ввод пароля». Используйте длительное нажатие для установки пароля (по умолчанию: 0001) и короткое нажатие для изменения значения. При вводе неверного пароля отобразится сообщение «Error! Try again» (Ошибка! Попробуйте еще раз). Используйте длительное нажатие для повторного ввода. Отобразится «Success» (Успешно) в случае успешной установки.

## **19. DRMs0 Control (Управление DRM)**

Используйте длительное нажатие, чтобы войти в интерфейс «1.Enter settings» (Вход в настройки). Используйте длительное нажатие для входа в интерфейс главных настроек. Войдите в «19.DRMs0 Control» (Управление DRM), используя сначала короткое нажатие для перехода к следующему пункту меню, а затем длительное нажатие для подтверждения и войдите в интерфейс настроек «Ввод пароля». Используйте длительное нажатие для установки пароля (по умолчанию: 0001) и короткое нажатие для изменения значения. При вводе неверного пароля отобразится сообщение «Error! Try again» (Ошибка! Попробуйте еще раз). Используйте длительное нажатие для повторного ввода. Отобразится «Success» (Успешно) в случае успешной установки.

## **20. Set Power Ratio (Установка коэффициента мощности) (Страна установлена на 10)**

Используйте длительное нажатие, чтобы войти в интерфейс «1.Enter settings» (Вход в настройки). Используйте длительное нажатие для входа в интерфейс главных настроек. Войдите в «Set Power Ratio» (Установка коэффициента мощности), используя сначала короткое нажатие для перехода к следующему пункту меню, а затем длительное нажатие для подтверждения и войдите в

# TESLUM

интерфейс настроек «Ввод пароля». Используйте длительное нажатие для установки пароля (по умолчанию: 0001) и короткое нажатие для изменения значения. При вводе неверного пароля отобразится сообщение «Error! Try again» (Ошибка! Попробуйте еще раз). Используйте длительное нажатие для повторного ввода. Отобразится «Success» (Успешно) в случае успешной установки.

## 21. Relay Command (Управление реле)

Используйте длительное нажатие, чтобы войти в интерфейс «1.Enter settings» (Вход в настройки). Используйте длительное нажатие для входа в интерфейс главных настроек. Войдите в «6.Relay Command» (Управление реле), используя сначала короткое нажатие для перехода к следующему пункту меню, а затем длительное нажатие для подтверждения и войдите в интерфейс «Relay Command Setting» (Настройка управления реле). Используйте короткое нажатие для выбора соответствующей настройки, а затем длительное нажатие для подтверждения. После установки отобразится «Success» (Успешно) или «Fail» (Ошибка).

## 21. Relay Test (Тестирование реле)

Используйте длительное нажатие, чтобы войти в интерфейс «1.Enter settings» (Вход в настройки). Используйте длительное нажатие для входа в интерфейс главных настроек. Войдите в «6.Relay Test» (Тестирование реле), используя сначала короткое нажатие для перехода к следующему пункту меню, а затем длительное нажатие для подтверждения, чтобы начать тест реле. После установки отобразится «Success» (Успешно).

## (B) Интерфейс «Event List» (Список событий):

«Event List» (Список событий) используется для отображения записей событий в реальном времени, включая общее число событий, события для каждого конкретного номера ID и время, когда это событие происходило. Пользователь может войти в интерфейс «Event List» (Список событий) списка событий через основной интерфейс и проверить детали записей событий в режиме реального времени. События отображаются в зависимости от времени их регистрации. Последние события будут отображены в самом начале.

Используйте длительное и короткое нажатие в стандартном интерфейсе, затем войдите в «2.EventList» (Список событий).

## 2. Event List (Список событий)

1. Current event Текущее событие  
Информация о неисправности

2. History event (История событий)  
01 ID04 06150825

<p>(Отображает порядковый номер события, идентификационный номер события и время возникновения события)</p>
---

**(C) «SystemInfo» (Информация о системе):**

<b>3.SystemInfo</b>		
	<b>1.Inverter Type</b>	<b>7.Input Mode</b>
	<b>2.Serial Number</b>	<b>8.Power Factor</b>
	<b>3.SoftVersion</b>	<b>9.Reflux Power</b>
	<b>4.HardVersion</b>	<b>10.Safety Paras</b>
	<b>5.Country</b>	<b>11.MPPT Scan</b>
	<b>6.Modbus Address</b>	<b>12.Power Ratio (The country is set at 10)</b>
		<b>13.Relay Command</b>

**1. Inverter Type (Тип инвертора)**

Используйте короткое нажатие для выбора интерфейса «3.SystemInfo» (Информация о системе), а затем используйте длительное нажатие, чтобы войти в интерфейс проверки информации о системе. После этого используйте короткое нажатие для входа в «1.Inverter Type» (Тип инвертора), а затем используйте длительное нажатие для подтверждения. Отобразится тип инвертора.

**2. Serial Number (Серийный номер)**

Используйте короткое нажатие для выбора интерфейса «3.SystemInfo» (Информация о системе), а затем используйте длительное нажатие, чтобы войти в интерфейс проверки информации о системе. После этого используйте короткое нажатие для входа в «2.Serial Number» (Серийный номер), а затем используйте длительное нажатие для подтверждения. Отобразится серийный номер.

**3. SoftVersion (Версия программного обеспечения)**

Используйте короткое нажатие для выбора интерфейса «3.SystemInfo» (Информация о системе), а затем используйте длительное нажатие, чтобы войти в интерфейс проверки информации о системе. После этого используйте короткое нажатие для входа в «3.SoftVersion» (Версия

# TESLUM

программного обеспечения), а затем используйте длительное нажатие для подтверждения. Отобразится версия программного обеспечения.

## **4. HardVersion (Версия оборудования)**

Используйте короткое нажатие для выбора интерфейса «3.SystemInfo» (Информация о системе), а затем используйте длительное нажатие, чтобы войти в интерфейс проверки информации о системе. После этого используйте короткое нажатие для входа в «4.HardVersion» (Версия оборудования), а затем используйте длительное нажатие для подтверждения. Отобразится версия оборудования.

## **5. Country (Страна)**

Используйте короткое нажатие для выбора интерфейса «3.SystemInfo» (Информация о системе), а затем используйте длительное нажатие, чтобы войти в интерфейс проверки информации о системе. После этого используйте короткое нажатие для входа в «5.Country» (Страна), а затем используйте длительное нажатие для подтверждения. Отобразится страна.

## **6. Modbus Address (Адрес Modbus)**

Используйте короткое нажатие для выбора интерфейса «3.SystemInfo» (Информация о системе), а затем используйте длительное нажатие, чтобы войти в интерфейс проверки информации о системе. После этого используйте короткое нажатие для входа в «6.Modbus Address» (Адрес Modbus), а затем используйте длительное нажатие для подтверждения. Отобразится адрес Modbus.

## **7. Input Mode (Режим ввода)**

Для SOFAR 1.1 ~ 3.3KTL-G3 эта функция не применима.

## **8. Power Factor (Коэффициент мощности)**

Используйте короткое нажатие для выбора интерфейса «3.SystemInfo» (Информация о системе), а затем используйте длительное нажатие, чтобы войти в интерфейс проверки информации о системе. После этого используйте короткое нажатие для входа в «8.Power Factor» (Коэффициент мощности), а затем используйте длительное нажатие для подтверждения. Отобразится адрес коэффициента мощности.

## **9. Reflux Power (Ограничение мощности генерации)**

Используйте короткое нажатие для выбора интерфейса «3.SystemInfo» (Информация о системе), а затем используйте длительное нажатие, чтобы войти в интерфейс проверки информации о системе. После этого используйте короткое нажатие для входа в «9.Reflux Power» (Ограничение мощности генерации), а затем используйте длительное нажатие для подтверждения. Отобразится ограничение мощности генерации.

## **10. Safety Paras (Параметры безопасности)**

Используйте короткое нажатие для выбора интерфейса «3.SystemInfo» (Информация о системе), а затем используйте длительное нажатие, чтобы войти в интерфейс проверки информации о системе. После этого используйте короткое нажатие для входа в «10.Safety Paras» (Параметры безопасности), а затем используйте длительное нажатие для подтверждения. Отобразятся параметры безопасности.

# TESLUM

## **11. MPPT Scan (Сканирование MPPT)**

Используйте короткое нажатие для выбора интерфейса «3.SystemInfo» (Информация о системе), а затем используйте длительное нажатие, чтобы войти в интерфейс проверки информации о системе. После этого используйте короткое нажатие для входа в «11.MPPT Scan» (Сканирование MPPT), а затем используйте длительное нажатие для подтверждения. Отобразится сканирование MPPT.

## **12. Power Ratio (Коэффициент мощности) (Страна установлена на 10)**

Используйте короткое нажатие для выбора интерфейса «3.SystemInfo» (Информация о системе), а затем используйте длительное нажатие, чтобы войти в интерфейс проверки информации о системе. После этого используйте короткое нажатие для входа в «12.Power Ratio» (Коэффициента мощности), а затем используйте длительное нажатие для подтверждения. Отобразится коэффициент мощности.

## **13. Relay Command (Команда реле)**

Используйте короткое нажатие для выбора интерфейса «3.SystemInfo» (Информация о системе), а затем используйте длительное нажатие, чтобы войти в интерфейс проверки информации о системе. После этого используйте короткое нажатие для входа в «13.Relay Command» (Команда реле), а затем используйте длительное нажатие для подтверждения. Отобразится команда реле.

## **(D) Display Time (Отображение времени)**

Используйте длительное нажатие для входа в стандартный пользовательский интерфейс, а затем короткое нажатие для выбора пункта «4.Display Time» (Отображение времени). После этого снова используйте длительное нажатие для отображения текущего системного времени. **(E)**

## **Software Update (Обновление программного обеспечения)**

Используйте длительное нажатие для входа в стандартный пользовательский интерфейс, а затем короткое нажатие для выбора пункта «5.Software Update» (Обновление программного обеспечения). Используйте длительное нажатие, чтобы войти в интерфейс «Ввод пароля». Снова используйте длительное нажатие, чтобы ввести пароль (первоначальный пароль — 0715). Используйте короткое нажатие, чтобы изменить значение. Для подтверждения используйте длительное нажатие. Если пароль введен неправильно, на дисплее появится надпись «Error! Try again» (Ошибка! Повторите попытку). Надо повторно ввести пароль. Если пароль введен правильно, начнется процесс обновления.

## **6.4 Обновление программы онлайн:**

Инверторы SOFAR 1.1K ~ 3.3KTL-G3 предоставляют возможность обновления программного обеспечения через USB флэш-накопитель для максимальной производительности инвертора и устранения ошибок, вызванных программными ошибками.

# TESLUM

**Шаг 1** Сначала отключите выключатели постоянного и переменного тока, а затем снимите водонепроницаемую крышку, как показано на рисунке. Если подключена линия связи RS485, то обязательно ослабьте водонепроницаемую гайку. Убедитесь, что линия связи больше не действует. Затем снимите водонепроницаемую крышку, чтобы не ослабить подключенный коммуникационный разъем.

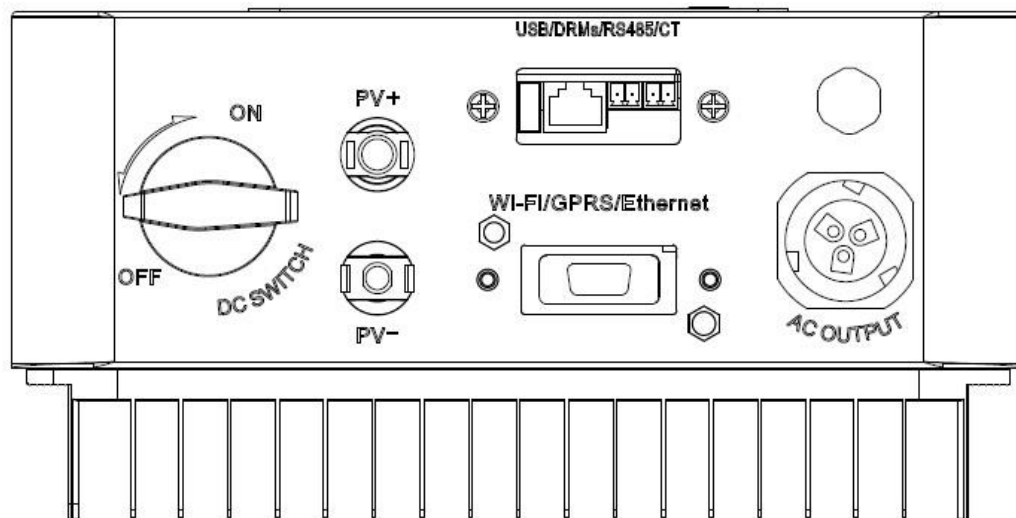


Рисунок 6-1

**Шаг 2** Вставьте флеш накопитель в компьютер.

**Шаг 3** SOFAR SOLAR вышлет код программного обеспечения пользователю, которому нужно обновление. После получения файла, файл нужно распаковать и загрузить исходный файл на флеш накопитель.

**Шаг 4** Вставьте флеш накопитель в USB разъем инвертора.

**Шаг 5** Затем включите выключатель постоянного тока и войдите в режим онлайн-обновления через интерфейс главного меню «5.Software Update» (Обновление программного обеспечения).

**Шаг 6** Введите пароль. Если пароль правильный, начнется процесс обновления. Пароль по умолчанию — 0715.

**Шаг 7** Система обновляет основной DSP, подчиненный DSP и ARM. Если основной DSP успешно обновлен, на дисплее отобразится «Update DSP1 OK» (Обновление DSP1), в противном случае, дисплей отобразит «Update DSP1 Fail» (Ошибка обновления DSP1). Если подчиненный DSP успешно обновлен, на дисплее отобразится «Update DSP2 OK» (Обновления DSP2 OK), в противном случае, дисплей отобразит «Update DSP2 Fail» (Ошибка обновления DSP2).

**Шаг 8** В случае ошибки, отключите выключатель постоянного тока, подождите пока не погаснет ЖК-дисплей, затем снова включите выключатель постоянного тока. Продолжите обновление с Шага 5.

**Шаг 9** После завершения обновления, отключите выключатель постоянного тока, подождите, пока не погаснет ЖК-дисплей, восстановите соединение. Включите выключатель постоянного и переменного тока, инвертор переходит в рабочее состояние.



# TESLUM

Пользователь может проверить текущую версию программного обеспечения в SystemInfo >> 3. SoftVersion.

# TESLUM

## 7 Устранение неисправностей и ремонт

### Содержание данной главы

В этом разделе описывается, как выполнять ежедневное обслуживание и устранять неполадки для правильной и долгосрочной работы инвертора.

### 7.1 Устранение неисправностей

Этот раздел содержит сведения и действия для решения возможных проблем с инвертором.

**В случае проблем с инвертором, проверьте следующие пункты.**

- Проверьте предупреждающие сообщения об ошибках или коды ошибки на панели инвертора. Запишите их, прежде чем делать что-либо дальше.
- Если инвертор не отображает какие-либо неисправности, проверьте следующие пункты.
  - Инвертор находится в чистом, сухом и хорошо вентилируемом месте?
  - Переключатель постоянного тока включен?
  - Кабели нормального сечения и достаточной длины?
  - Находятся ли входные и выходные соединения и проводка в хорошем состоянии?
  - Верны ли параметры конфигурации?
  - Правильно ли подключены панель дисплея и соединительные провода, не повреждены ли они?

Проделайте следующие шаги для просмотра ошибок и неисправностей:

Используйте длительное нажатие кнопки для входа в Главное меню в стандартном интерфейсе. Используйте длительное нажатие для входа в интерфейс «EventList» (Список событий).

**Таблица 7-1 EventList (Список событий)**

№	Название	Описание	Решение
<b>ID01</b>	GridOVP	Слишком высокое напряжение электросети	- Если тревога возникает редко, возможно, причиной являются неполадки в электросети. Инвертор автоматически вернется в нормальное рабочее состояние, когда электросеть вернется к нормальной
<b>ID02</b>	GridUVP	Слишком низкое напряжение	
		электросети	работе.

# TESLUM

<b>ID03</b>	GridOFP	Слишком высокая частота электросети	- Если тревога возникает часто, проверьте находится ли напряжение/частота в электросети в пределах допустимого диапазона. Если нет, обратитесь в техническую поддержку. Проверьте выключатель цепи переменного тока и проводку переменного тока.
<b>ID04</b>	GridUFP	Слишком низкая частота электросети	- Если напряжение/частота находятся в пределах допустимого диапазона, проводка переменного тока корректна, но повторяется сигнал тревоги, обратитесь в техническую поддержку, чтобы изменить повышенное/пониженное напряжение сети, точки защиты от повышенной/пониженной частоты после получения разрешения от местного оператора электросети.
<b>ID05</b>	PVUVP	Слишком низкое входное напряжение	Проверьте, не слишком ли мало фотоэлектрических модулей соединены в последовательной цепи, таким образом, напряжение ( $V_{mp}$ ) последовательной цепи не ниже, чем минимальное рабочее напряжение инвертора. Если да, отрегулируйте количество последовательно соединенных фотоэлектрических модулей, чтобы увеличить напряжение последовательной цепи для соответствия диапазону входного напряжения инвертора. Инвертор автоматически вернется в нормальное рабочее состояние после правильной корректировки.

# TESLUM

<b>ID09</b>	PvOVP	Слишком высокое входное напряжение	Проверьте, не слишком ли много фотоэлектрических модулей соединены в последовательной цепи, таким образом, напряжение (Voc) последовательной цепи не выше, чем максимальное входное напряжение инвертора. Отрегулируйте количество последовательно соединенных фотоэлектрических модулей, чтобы уменьшить напряжение последовательной цепи для соответствия диапазону входного напряжения инвертора. Инвертор автоматически вернется в нормальное рабочее состояние после правильной корректировки.
-------------	-------	------------------------------------	---

<b>ID10</b>	IpvUnbalance	Входной ток не сбалансирован	Проверьте режим ввода (параллельный режим/автономный режим), установку инвертора в соответствии с разделом 6.3 (С) данной инструкции. Если входной режим выбран неверно, установите его в соответствии с разделом 6.3 (А) данного руководства.
<b>ID11</b>	PvConfigSetWrong	Неправильный входной режим	
<b>ID12</b>	GFCIFault	Ошибка GFCI	- Если неисправность возникает редко, то причиной может быть ненадежное подключение внешних кабелей. Инвертор автоматически возвращается в нормальное рабочее состояние после устранения неисправности. Если неисправность возникает часто и длится долго, проверьте, не слишком ли низкое сопротивление изоляции между PV массивом и землей, затем проверьте условия изоляции фотоэлектрических кабелей.
<b>ID14</b>	HwBoostOCP	Слишком высокий входной ток, сработала защита аппарата	Проверьте, не превышает ли ток максимальное значение входного тока инвертора, затем проверьте подключение. Если все в норме, обратитесь в службу технической поддержки.

# TESLUM

<b>ID15</b>	HwAcOCP	Слишком высокий входной ток, сработала защита аппарата	ID15-ID24 являются внутренними ошибками инвертора. Выключите переключатель постоянного тока, подождите 5 минут, а затем включите переключатель постоянного тока. Проверьте, устранилась ли неисправность. Если нет, свяжитесь с технической поддержкой.
<b>ID16</b>	AcRmsOCP	Слишком высокий ток электросети	
<b>ID17</b>	HwADFaultIGrid	Ошибка выборки тока электросети	
<b>ID18</b>	HwADFaultDCI	Ошибка выборки DCI	
<b>ID19</b>	HwADFaultVGrid	Ошибка выборки напряжения электросети	
<b>ID20</b>	GFCIDeviceFault	Ошибка выборки GFCI	
<b>ID21</b>	MChip_Fault	Ошибка главного чипа	
<b>ID22</b>	HwAuxPowerFault	Ошибка вспомогательного напряжения	
<b>ID23</b>	BusVoltZeroFault	Ошибка выборки	

		напряжения на шине	
<b>ID24</b>	IacRmsUnbalance	Выходной ток не сбалансирован	
<b>ID25</b>	BusUVP	Слишком низкое напряжение на шине	Если настройки солнечной установки верны (нет ошибки ID05), возможно, причиной является слишком низкое солнечное излучение. Инвертор автоматически вернется в нормальное рабочее состояние после возобновления нормального уровня солнечного излучения.
<b>ID26</b>	BusOVP	Слишком высокое напряжение на шине	ID26-ID27 являются внутренними ошибками инвертора. Выключите переключатель постоянного тока, подождите 5 минут, а затем включите переключатель постоянного тока. Проверьте, устранилась ли неисправность. Если нет, свяжитесь с технической поддержкой.
<b>ID27</b>	VbusUnbalance	Напряжение на шине не сбалансировано	

# TESLUM

<b>ID28</b>	DciOCP	Слишком высокое DCI	<p>Проверьте режим ввода (параллельный режим / независимый режим) в соответствии с разделом 6.3 (С) данной инструкции. Если входной режим выбран неверно, установите его в соответствии с разделом 6.3 (А) данного руководства.</p> <p>Если режим ввода правильный, Выключите переключатель постоянного тока, подождите 5 минут, а затем включите переключатель постоянного тока. Проверьте, устранилась ли неисправность. Если нет, свяжитесь с технической поддержкой.</p>
<b>ID29</b>	SwOCPInstant	Слишком высокий ток электросети	<p>Внутренние ошибки инвертора. Выключите переключатель постоянного тока, подождите 5 минут, а затем включите переключатель постоянного тока. Проверьте, устранилась ли неисправность. Если нет, свяжитесь с технической поддержкой.</p>
<b>ID30</b>	SwBOCPInstant	Слишком высокий входной ток	<p>Проверить, не превышает ли ток максимальное значение входного тока инвертора, затем проверьте подключение. Если все в норме, свяжитесь с технической поддержкой.</p>

<b>ID49</b>	ConsistentFault_V Grid	Не согласуется выборочное значение напряжения электросети между основным и подчиненным DSP	<p>ID49-ID55 являются внутренними ошибками инвертора. Выключите переключатель постоянного тока, подождите 5 минут, а затем включите переключатель постоянного тока. Проверьте, устранилась ли неисправность. Если нет, свяжитесь с технической поддержкой.</p>
<b>ID50</b>	ConsistentFault_F Grid	Не согласуется выборочное значение частоты электросети между основным и подчиненным DSP	
<b>ID51</b>	ConsistentFault_D CI	Не согласуется выборочное значение DCI между основным и подчиненным DSP	

# TESLUM

<b>ID52</b>	ConsistentFault_G FCI	Не согласуется выборочное значение GFCI между основным и подчиненным DSP	
<b>ID53</b>	SpiCommLose	Ошибка SPIсоединения между основным и подчиненным DSP	
<b>ID54</b>	SciCommLose	Ошибка SCIсоединения между платной управления и платой связи	
<b>ID55</b>	RelayTestFail	Ошибка реле	
<b>ID56</b>	PvIsoFault	Сопротивление изоляции слишком низкое	Проверьте сопротивление изоляции между солнечной батареей и землей. Если произошло короткое замыкание, устраните неисправность.
<b>ID57</b>	OverTempFault_In v	Слишком высокая температура инвертора	- Убедитесь, что место установки испособ установки отвечают требованиям, указанным в разделе 3.4 данного руководства. - Проверьте температуру окружающей среды. Если она превышает допустимое значение, обеспечьте вентиляцию для снижения температуры инвертора.
<b>ID58</b>	OverTempFault_B oost	Перегрев	
<b>ID59</b>	OverTempFault_E nv	Слишком высокая температура окружающей среды	
<b>ID65</b>	UnrecoverHwAcO CP	Слишком высокий ток электросети, это вызвало неисправимую ошибку аппарата	ID65-ID70 являются внутренними ошибками инвертора. Выключите переключатель постоянного тока, подождите 5 минут, а затем включите
<b>ID66</b>	UnrecoverBusOVP	Слишком высокое напряжение на шине, это вызвало неисправимую ошибку	переключатель постоянного тока. Проверьте, устранилась ли неисправность. Если нет, свяжитесь с технической поддержкой.
<b>ID67</b>	UnrecoverIacRms Unbalance	Ток электросети не сбалансирован, это вызвало неисправимую ошибку	

# TESLUM

<b>ID68</b>	UnrecoverIpvUnbalance	Входной ток не сбалансирован, это вызвало неисправимую ошибку	
<b>ID69</b>	UnrecoverVbusUnbalance	Напряжение на шине не сбалансировано, это вызвало неисправимую ошибку	
<b>ID70</b>	UnrecoverOCPIstant	Слишком высокий ток электросети, это вызвало неисправимую ошибку	
<b>ID71</b>	UnrecoverPvConfigSetWrong	Неверный режим ввода	Проверьте режим ввода (параллельный режим/автономный режим), установку инвертора в соответствии с разделом с разделом 6.3 (С) данной инструкции. Если входной режим выбран неверно, установите его в соответствии с разделом 6.3 (А) данного руководства.
<b>ID74</b>	UnrecoverIPVInstant	Слишком высокий входной ток, это вызвало неисправимую ошибку	ID74-ID77 являются внутренними ошибками инвертора. Выключите переключатель постоянного тока, подождите 5 минут, а затем включите переключатель постоянного тока. Проверьте, устранилась ли неисправность. Если нет, свяжитесь с технической поддержкой.
<b>ID75</b>	UnrecoverWRITE EEPROM	Неисправность EEPROM	
<b>ID76</b>	UnrecoverREAD EEPROM	Неисправность EEPROM	
<b>ID77</b>	UnrecoverRelayFailure	Постоянная ошибка реле	
<b>ID81</b>	OverTempDerating	Инвертор снизил мощность из-за слишком высокой температуры	- Место установки и метод установки должны отвечать требованиям раздела 3.4 данного руководства. - Проверьте, не превышена ли температура на месте установки. Если да, улучшите вентиляцию.
<b>ID82</b>	OverFreqDerating	Инвертор снизил	Инвертор автоматически снижает
		мощность из-за слишком высокой частоты электросети	выходную мощность при слишком высокой частоте электросети.



# TESLUM

<b>ID83</b>	RemoteDerating	Снижение мощность инвертора с помощью дистанционного управления	Инвертор записывает ошибку ID83 в случае дистанционного снижения мощности. Проверьте проводку дистанционного входного и выходного порта сигнала управления на коммуникационной плате согласно разделу 4.5 данного руководства
<b>ID84</b>	RemoteOff	Инвертор отключился из-за дистанционного управления	Инвертор записывает ошибку ID84 в случае дистанционного выключения. Проверьте проводку дистанционного входного и выходного порта сигнала управления на коммуникационной плате согласно разделу 4.5.
<b>ID94</b>	Software version is not consistent	Программное обеспечение платы управления и коммуникационной платы не согласуется	Свяжитесь с технической поддержкой для обновления программного обеспечения.
<b>ID95</b>	Communication board EEPROM fault	Ошибка коммуникационной платы EEPROM	ID95-ID96 являются внутренними ошибками инвертора. Выключите переключатель постоянного тока, подождите 5 минут, а затем включите переключатель постоянного тока. Проверьте, устранилась ли неисправность. Если нет, свяжитесь с технической поддержкой.
<b>ID96</b>	RTC clock chip anomaly	Отклонение тактовой частоты чипа RTC	
<b>ID97</b>	Invalid Country	Страна является недействительной	Проверьте настройки страны, согласно разделу 6.3 (C)5.Country данной инструкции. Если входной режим выбран неверно, установите его в соответствии с разделом 6.3 (A)4.Set Country Code данного руководства..
<b>ID98</b>	SD fault	Ошибка SD-карты	Замените SD-карту.

## 7.2 Обслуживание

Инверторы, как правило, не нуждаются ни в каком либо ежедневном или плановом техническом обслуживании. Охлаждающие пластины не должны быть заблокированы пылью или любыми другими предметами.

# TESLUM

- **Чистка инвертора**

Пожалуйста, используйте ручную воздуходувку, мягкую сухую ткань или щетку для чистки инверторов. Для чистки инвертора нельзя использовать агрессивные химические вещества или интенсивные чистящие средства. Выключайте источник питания переменного и постоянного тока перед чисткой инвертора.

- **Чистка охлаждающих пластин**

Для долгосрочной правильной работы инвертора, убедитесь в наличии достаточного пространства вокруг радиатора для вентиляции. Проверьте радиатор на предмет засорения (пыль, снег и т.д.), очистите его, если оно есть. Пожалуйста, используйте ручную воздуходувку, мягкую сухую ткань или щетку с мягкой щетиной для чистки радиатора. Для чистки радиатора нельзя использовать агрессивные химические вещества или интенсивные чистящие средства.

# TESLUM

## 8 Технические данные

### Содержание данной главы

В этом разделе перечислены технические характеристики инверторов SOFAR 1.1K ~ 3.3KTL-G3.

### 8.1 Параметры входа постоянного тока (DC)

Параметр	SOFAR 1100TLG3	SOFAR 1600TLG3	SOFAR 2200TLG3	SOFAR 2700TLG3	SOFAR 3000TL -G3	SOFAR 3300TL -G3
Макс.входная мощность	1500Вт	2200Вт	3000Вт	3700Вт	4100Вт	4500Вт
Макс.входное напряжение	500В			550В		
Вспомогательное напряжение при запуске	60В					
Входное напряжение при запуске	60В					
Диапазон напряжения MPPT	50В-500В			50В-550В		
Номинальное входное напряжение	360В					
Диапазон постоянного напряжения при полной нагрузке	110-450В	150-450В	200-450В	250-500В	275-500В	300-500В
Макс. входной ток	12А					
Входной ток короткого замыкания	15А					
Количество методов MPPT/ номер входной строки	1/1					
Тип входного терминала	MC4/H4					

### 8.2 Параметры выхода переменного тока (AC)

Параметр	SOFAR 1100TL-G3	SOFAR 1600TLG3	SOFAR 2200TLG3	SOFAR 2700TLG3	SOFAR 3000TLG3	SOFAR 3300TLG3
Номинальная мощность	11000Вт	16000Вт	22000Вт	27000Вт	30000Вт	33000Вт
Макс.мощность переменного тока	11000ВА	16000ВА	22000ВА	27000ВА	30000В А	33000В А
Номинальный выходной ток	4.8А	7А	9.6А	11.8А	13А	14.3А

# TESLUM

Макс.выходной ток	5.3A	7.7A	10.6A	13A	14.5A	16A
Номинальное напряжения электросети	L/N/PE, 220Vac 230Vac 240Vac					
Диапазон напряжения электросети	180-276 Vac (должен соответствовать местным требованиям)					
Диапазон номинальной частоты электросети	50 ~ 60 Гц					
Диапазон частоты электросети	45 ~ 55Гц / 54 ~ 66 Гц (должен соответствовать местным требованиям)					
THDI	<3%					
Коэффициент мощности	1 ( регулируемый +/-0.8)					

## 8.3 Эффективность, безопасность и защита

Параметр	SOFAR 1100TLG3	SOFAR 1600TLG3	SOFAR 2200TLG3	SOFAR 2700TLG3	SOFAR 3000TLG3	SOFAR 3300TLG3
Макс.эффективность	97.7%					
Евро-эффективность (EU/CEC)	97.7%					
Эффективность MPPT	>99.9%					
Собственное потребление ночью	<1Вт					
Защита	Anti islanding, RCMU, Мониторинг замыкания на землю					
Сертификация	AS 4777, DE V 124-1 0 V 0 0 , VDE V 0126-1-1, VDE-AR-N 4105, EN 50438, G83/2, C10/11, RD 1699					
Класс защиты	Класс 1					
Степень загрязнения окружающей среды	Степень 3					
Категория перенапряжения	PV: OVC II, AC mains: OVC III					
Макс.отдача тока от инвертора установке	0A					
Выходной ток короткого замыкания и длительность	200A/1us					
Пусковой выходной ток и продолжительность	0.8A/2us					

## 8.4 Общие сведения

Параметр	SOFAR 1100TLG3	SOFAR 1100TLG3	SOFAR 1100TLG3	SOFAR 1100TLG3	SOFAR 1100TLG3	SOFAR 1100TLG3
Топология	Бестрансформаторный					

# TESLUM

Диапазон температур окружающей среды	-25°C...+60°C	
Допустимый диапазон относительной влажности	0...100%	
Уровень шума	<25дБ	
Выключатель постоянного тока	Опционально	
Охлаждение	Естественное	
Макс.рабочая высота	2000м	
Размеры	303 * 260,5 * 118 мм	321 * 260,5 * 131,5 мм
Кронштейн	Настенный	
Вес	5.5кг	6.3кг
ЖК-дисплей	LCD + LED	
Режим связи	RS485, WiFi / GPRS (опционально), USB	
Степень защиты	IP 65	
Гарантия	3/5/7/10 лет	

## 9 Гарантия качества

### Стандартный гарантийный срок

Стандартный гарантийный срок инвертора составляет 60 месяцев (5 лет) с даты производства. Существует два метода расчета гарантийного срока:

1. Клиент предоставляет счет-фактуру: первая покупка предусматривает стандартный гарантийный срок 60 месяцев (5 лет) с даты выставления счета;
2. Клиент не может предоставить счет-фактуру: гарантийный срок вычисляется с даты производства (согласно серийному номеру устройства). В этом случае наша компания предоставляет гарантийный срок — 63 месяца (5,25 года).
3. Гарантийный срок на фотоэлектрические компоненты GPRS и WIFI составляет 5 лет. Гарантия на защиту от молнии составляет 3 года. Повреждение, вызванные молнией не покрываются гарантией.
4. В случае какого-либо специального гарантийного соглашения, соглашение о покупке является более приоритетным.

### Расширенный гарантийный срок

В течение 12 месяцев с момента покупки инвертора (на основании счет-фактуры) или в течение 24 месяцев с момента изготовления инвертора (согласно серийному номеру на основе первой дате прибытия), клиенты могут подать заявку на покупку продуктов с расширенной гарантией, предоставив серийный номер продукта. Клиенты могут приобрести расширенную гарантию на 5, 10, 15 лет.

# TESLUM

Если клиент хочет подать заявку на расширенное гарантийное обслуживание, обратитесь в отдел продаж нашей компании.

Фотоэлектрические компоненты GPRS, WIFI и устройства для защиты от молнии не подлежат расширенному гарантийному сроку. Если перестали работать в течение расширенного гарантийного срока, клиентам необходимо будет приобрести новые и заменить их.

После приобретения расширенного гарантийного обслуживания наша компания выдаст клиенту соответствующий гарантийный талон.

## **Отказ от ответственности:**

Гарантия не распространяется в следующих случаях:

- 1) Гарантийный талон не был отправлен дистрибьютору или нашей компании;
- 2) Замена оборудования или деталей без согласия нашей компании;
- 3) Использование неподходящих материалов для продуктов нашей компании, что привело к отказу продукта;
- 4) Технические специалисты сторонних компаний изменили или пытались отремонтировать или стерли серийный номер изделия либо шелкографию;
- 5) Неправильные методы установки, отладки и использования;
- 6) Несоблюдение правил безопасности (сертификационных стандартов и т. д.);
- 7) Ущерб, вызванный неправильным хранением дилерами или конечными пользователями;
- 8) Повреждение при транспортировке (включая царапины, вызванные внутренней упаковкой во время транспортировки). Пожалуйста, обратитесь как можно быстрее непосредственно в транспортную или страховую компанию для получения идентификации повреждения;
- 9) Несоблюдение руководства по эксплуатации продукта, инструкции по установке и руководства по обслуживанию;
- 10) Неправильная эксплуатация либо использование для любой другой цели, чем предполагалось;
- 11) Плохая вентиляция устройства;
- 12) Процесс обслуживания продукта не соответствует необходимым стандартам;
- 13) Повреждения из-за внешних факторов или обстоятельств непреодолимой силы (например, молнии, перенапряжение, плохие погодные условия, пожар, землетрясение, цунами и т. д.)

# TESLUM

73 74