

# MNG150-12

## 12 В 150 Ач



Герметизированные необслуживаемые свинцово-кислотные аккумуляторы MNB серии MNG изготовлены по технологии GEL

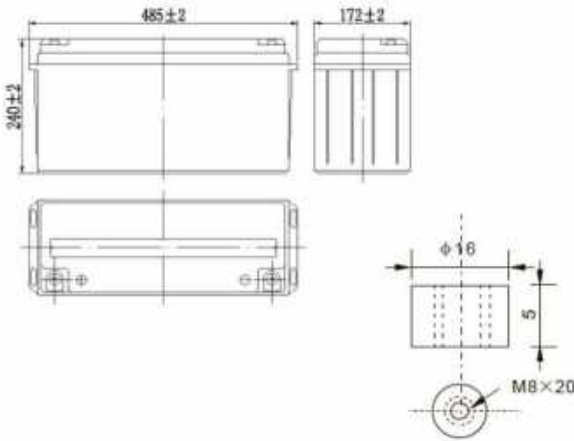
- Высокая производительность, не требует обслуживания, низкий саморазряд
- 100% контроль качества и высокая надежность
- Уникальная формула сплава сетки и обновленные технологии
- Более 350 циклов перезарядки при 100% разряде
- Более 1800 циклов перезарядки при 30% разряде

### Габариты и вес

Длина, мм.....	485
Ширина, мм.....	172
Высота, мм.....	240
Полная высота, мм.....	240
Вес, кг.....	43

### Технические характеристики

Номинальное напряжение.....	12 В
Число элементов.....	6
Срок службы.....	15 лет
Номинальная емкость (25°C)	
10 часовой разряд (10.8 В).....	150 Ач
3 часовой разряд (10.8 В).....	112.5 Ач
1 часовой разряд (10.5 В).....	83 Ач
Внутреннее сопротивление полностью заряженной батареи (25°C).....	3.8 мΩ
Саморазряд 3% емкости в месяц при 20°C	
Рабочий диапазон температур	
Разряд.....	-15~50°C
Заряд.....	-10~50°C
Хранение.....	-20~50°C
Макс. разрядный ток (25°C).....	1200 А (5с)



### Применение:

- Источники бесперебойного питания
- Системы связи и телекоммуникаций
- Системы солнечной и ветроэнергетики
- Автономные системы электроснабжения



### Конструкция батареи:

Компонент	Полож. пластина	Отриц. пластина	Контейнер	Крышка	Герметик	Клапан	Терминал	Сепаратор	Электролит
Материал	Диоксид свинца	Свинец	ABS	ABS	Эпоксид	Резина	Медь	Стекловолокно	Серная кислота

### Спецификации:

Использование	Способ заряда	Напряжение заряда при 25°C	Температурная компенсация	Макс. ток заряда	Время заряда при 25°C		Температура °C
					100% разряд	50% разряд	
Буферный режим	Постоянное напряжение & Постоянный	13.5- 13.8 В	- 18 мВ/°C	30 А	24	20	0~40
Циклический режим	текущий заряд (с ограничением по току)	14.4- 14.7 В	- 30 мВ/°C	30 А	16	10	

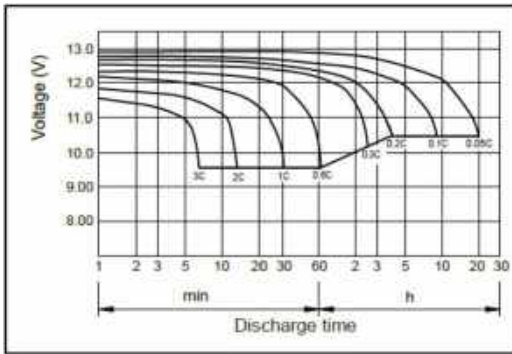
**Разряд постоянным током, А (при 25°C)**

В	10 мин	15 мин	30 мин	60 мин	2 ч	3 ч	4 ч	5 ч	8 ч	10 ч	20 ч
9.60V	322	264	161	99	60,28	42,9	33,66	28,6	20,24	16,83	8,9
9.90V	312	257	157	97,57	59,95	42,68	33,44	28,49	20,13	16,72	8,89
10.2V	299	249	152	95,04	59,4	42,35	33,22	28,27	19,91	16,72	8,86
10.5V	286	240	149	92,07	58,52	42,13	33	28,05	19,8	16,61	8,81
10.8V	271	227	143	89,1	56,98	41,25	32,01	27,17	19,25	16,5	8,75

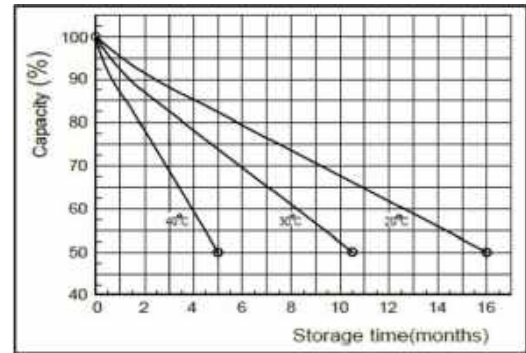
**Разряд постоянной мощностью, Вт (при 25°C)**

В	10 мин	15 мин	30 мин	60 мин	2 ч	3 ч	4 ч	5 ч	8 ч	10 ч	20 ч
9.60V	3 475	2 899	1 796	1 129	699	505	396	338	239,8	200,2	106,8
9.90V	3 370	2 829	1 760	1 112	694	502	394	337	238,7	200,2	106,6
10.2V	3 232	2 725	1 706	1 084	688	498	391	334	236,5	199,1	106,3
10.5V	3 093	2 632	1 664	1 049	678	495	388	331	235,4	198	105,7
10.8V	2 919	2 493	1 604	1 015	660	485	376	321	227,7	196,9	104,9

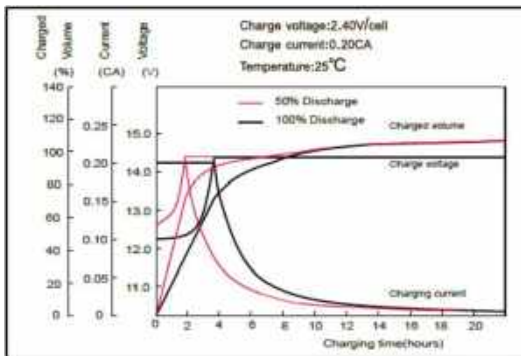
**Характеристики разряда**



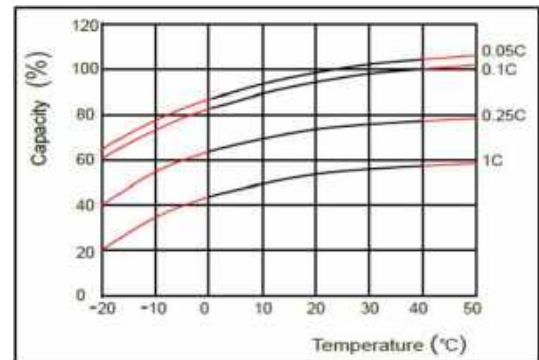
**Характеристики саморазряда**



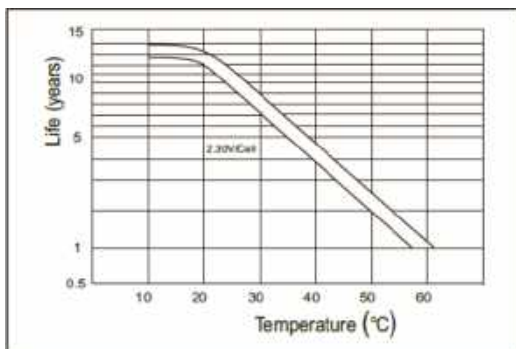
**Характеристики заряда**



**Влияние температуры на емкость**



**Срок службы в буферном режиме**



**Срок службы в циклическом режиме**

