

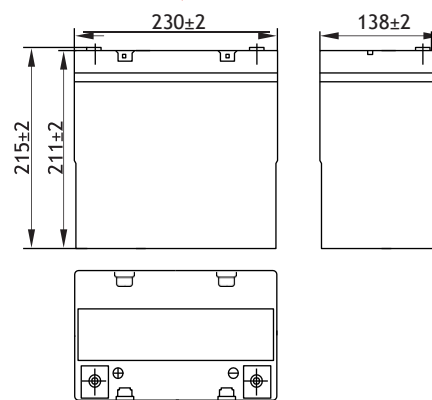
GL12-55

Спецификация

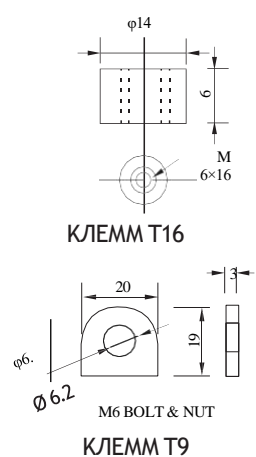
Номинальное напряжение	12В	
Емкость (25 °С)	C10 (10.8В)	55 Ач
	C5 (10.5В)	52.5 Ач
	C1 (9.6В)	33 Ач
Размеры	Длина	230 ± 2мм
	Ширина	138 ± 2мм
	Высота	208 ± 2мм
	Полная высота	230 ± 2мм
Вес	16.5 кг ± 4%	
Тип клемм	T16/T9	
Внутреннее сопротивление (Полностью заряженной батареи (25 °С))	=7mΩ	
Зависимость емкости от температуры (10 ч.)	40° С	102%
	25° С	100%
	0° С	85%
	-15° С	65%
Номинальная температура эксплуатации	25 °С ± 3° С	
Температура эксплуатации	Разряд	-20° С ~ +60° С
	Заряд	-10° С ~ +60° С
	Хранение	-20° С ~ +60° С
Напряжение подзаряда в буферном режиме (25° С)	13.50 до 13.80В Температурная компенсация: -18мВ/° С	
Напряжение подзаряда в циклическом режиме (25° С)	14.40 до 14.70В Температурная компенсация: -30мВ/° С	
Максимальный ток заряда	16.5 А	
Максимальный ток разряда	550 А (5 сек)	
Расчетный срок службы (20° С)	12 лет	
Саморазряд (25° С)	3 месяца	Остаточная емкость: 91%
	6 месяцев	Остаточная емкость: 82%
	12 месяцев	Остаточная емкость: 65%



РАЗМЕРЫ



ТИП КЛЕММ



Технология GEL ■
 Корпус ABS (UL 94-V0 по требованию) ■

Разряд постоянным током (Ампер, 25°С)

Кон. напр. / Время разряда	10 мин	15 мин	30 мин	60 мин	2 ч	3 ч	4 ч	5 ч	8 ч	10 ч	20 ч
9.6В	90.8	83.6	52.8	33.0	19.8	13.5	10.7	9.31	6.62	5.60	2.88
9.9В	88.0	81.6	51.7	32.5	19.7	13.4	10.6	9.26	6.58	5.59	2.88
10.2В	84.4	78.6	50.2	31.7	19.5	13.3	10.5	9.19	6.54	5.57	2.87
10.5В	80.8	75.9	48.9	31.1	19.2	13.2	10.5	9.13	6.49	5.54	2.85
10.8В	76.2	71.9	47.2	30.1	18.7	12.8	10.1	8.86	6.30	5.50	2.83

Разряд постоянной мощностью (Ватт, 25°С)

Кон. напр. / Время разряда	10 мин	15 мин	30 мин	60 мин	2 ч	3 ч	4 ч	5 ч	8 ч	10 ч	20 ч
9.6В	980	918	592	376	229	158	125	110	78.6	66.9	34.6
9.0В	951	896	581	371	228	157	125	109	78.2	66.7	34.5
10.2В	911	863	563	361	226	156	124	109	77.6	66.5	34.4
10.5В	872	833	549	354	223	155	123	108	77.1	66.1	34.2
10.8В	823	789	529	343	217	151	119	105	74.8	65.7	34.0