

РУКОВОДСТВО ПОЛЬЗОВАТЕЛЯ

КОНТРОЛЛЕР ЗАРЯДА

HP2410/HP2420/HP2420-S

<https://teslum.ru/katalog/solnechnyje-kontrolleryi/kontroller-zaryada-srne-sr-hp2420-1224v-20a.html>



Москва
2021

Большое вам спасибо за выбор нашей продукции!

Инструкция по технике безопасности

1. Напряжение контроллера превышает безопасное напряжение для человеческого организма, поэтому, пожалуйста, внимательно прочитайте руководство перед использованием и включайте контроллер только после завершения обучения технике безопасности.
2. Внутри контроллера нет деталей, которые необходимо обслуживать или ремонтировать. Пользователь не должен разбирать и ремонтировать контроллер.
3. Установите контроллер в помещении, чтобы предотвратить воздействие взрывоопасных компонентов и предотвратить попадание воды в контроллер.
4. Пожалуйста, установите контроллер в хорошо проветриваемом месте, чтобы предотвратить перегрев радиатора.
5. Перед установкой и монтажом проводки контроллера обязательно отсоедините провода от солнечных панелей и вытащите предохранители или отключите автоматический выключатель рядом с клеммой аккумулятора.
6. После установки проверьте герметичность всей проводки, чтобы избежать опасности накопления конденсата из-за плохих соединений.



Предупреждение: Работы по подключению и запуску контроллера опасны для здоровья, поэтому перед началом работы необходимо выполнить меры предосторожности.



Внимание: Последствия могут иметь необратимые последствия.



Напоминание: Предложения и советы для установщика.

Оглавление

1. Характеристики.....	4
2. Уведомление об использовании.....	4
3. Панель прибора.....	5
4. Размер контроллера.....	6
5. Установка и использование.....	6
6. Индикаторы состояния.....	7
7. Изображение ЖК-экрана.....	7
8. Меню на ЖК-экране.....	8
9. Меню настроек на ЖК экрана.....	8
10. Пять рабочих режимов нагрузки.....	9
11. Ручное переключение включения/отключения нагрузки.....	10
12. Восстановление после перегрузки и короткого замыкания.....	10
13. Коды неисправности.....	10
14. Общие проблемы и решения.....	11
15. Технические характеристики.....	12

1. Характеристики

- Поддержка автоматической идентификации аккумулятора 12 В/24 В.
- Модернизированный 3-этапный алгоритм зарядки ШИМ. Применение уравнивающего заряда батареи периодически или при полной разрядке может эффективно предотвратить невыравнивание и сульфирование батареи, тем самым продлевая срок службы батареи.
- При использовании температурной компенсации параметры зарядки могут регулироваться автоматически.
- Широкий набор режимов работы с нагрузкой облегчает применение изделия к различным видам нагрузки.
- Продукт обеспечивает защиту от перезаряда, переразряда, перегрузки, а также защиту от короткого замыкания.
- Благодаря усовершенствованному пусковому методу нагрузки большой емкости запускаются плавно.
- Продукт оснащен ЖК-экраном с клавишей.
- Удобный дизайн окна экрана и динамические интерфейсы обеспечивают удобное и интуитивно понятное управление.
- Благодаря дизайну промышленного класса, продукт хорошо работает в различных жестких условиях.
- Присутствуют молниезащита TVC

2. Уведомление об использовании



Предупреждение: опасность поражения электрическим током! Мы настоятельно рекомендуем подключить предохранитель или автоматический выключатель к фотоэлектрической панели и клеммам батареи, чтобы предотвратить опасность поражения электрическим током во время подключения или неправильной работы, и перед подключением убедитесь, что предохранитель или автоматический выключатель отключены.



Предупреждение: опасность, опасность высокого напряжения! Фотоэлектрические батареи могут генерировать очень высокие напряжения холостого хода. Отключите автоматический выключатель или предохранитель перед подключением и будьте очень осторожны во время подключения.



Предупреждение: опасность взрыва! Короткое замыкание положительной и отрицательной клемм аккумулятора и подключенных к ним проводов может привести к возгоранию или взрыву. Пожалуйста, будьте очень осторожны в эксплуатации. Сначала подключите аккумулятор, а затем солнечную панель. Пожалуйста, следуйте методу «+» вначале и «-» при подключении.



Предупреждение: когда контроллер прекращает зарядку в течение 10 минут, обратная полярность батареи может повредить внутренние компоненты контроллера. Обратите внимание, что предохранитель или выключатель батареи должен быть установлен как можно ближе к контроллеру, и рекомендуется, чтобы расстояние установки не превышало 150 мм.

Выберите кабель с достаточной пропускной способностью для подключения, чтобы избежать чрезмерных потерь в линии и неправильной оценки контроллера.

Очень важно, чтобы батарея была полностью заряжена хотя бы раз в месяц. В противном случае батарея будет повреждена безвозвратно. Только когда энергия, поступающая в батарею, превышает энергию, используемую нагрузкой, батарея может быть полностью заряжена. Пользователи должны помнить об этом при настройке системы.

Пожалуйста, не погружайте контроллер в агрессивную жидкость, которая может повредить контроллер и привести к образованию вредного газа.

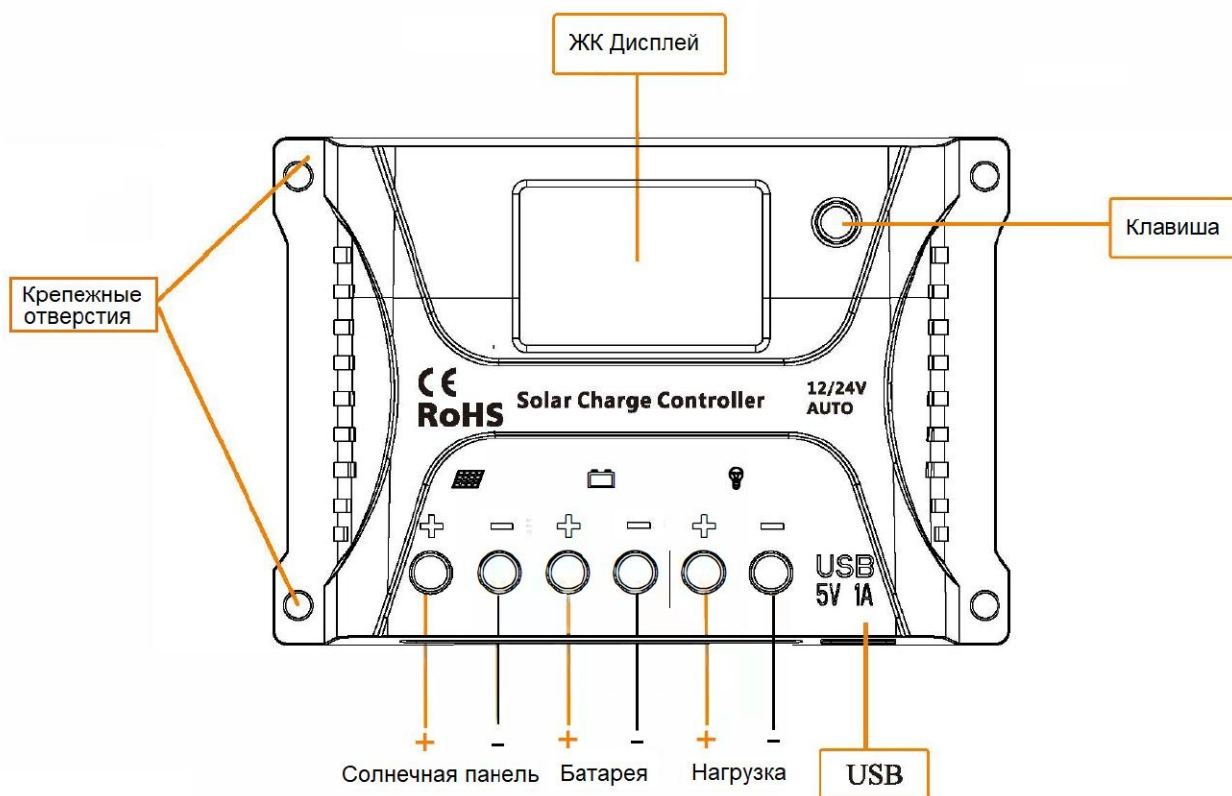
В аккумуляторе хранится большое количество энергии. Ни в коем случае не делайте короткое замыкание аккумулятора. Рекомендуется подключать предохранитель последовательно к аккумулятору.

Батареи могут выделять горючий газ, держите их подальше от искр.

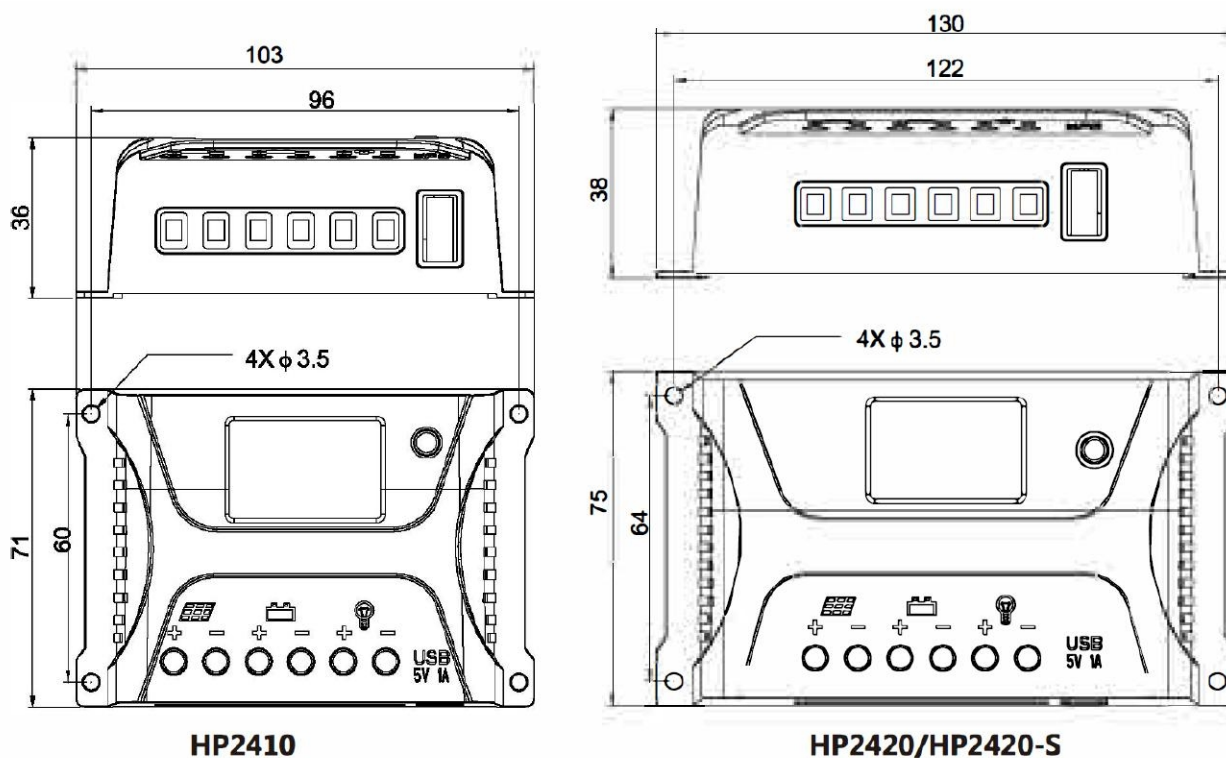
Пожалуйста, держите детей подальше от батарей, контроллеров и фотогальванических батарей.

Пожалуйста, соблюдайте рекомендации по безопасности производителей аккумуляторов.

3. Панель прибора



4. Размер контроллера



Габариты: 130x75x38мм

5. Установка и использование

1. Крепление контроллера: сначала закрепите контроллер на поверхности, которую нужно установить, и соблюдайте зазор между контроллером и установочной поверхностью, чтобы обеспечить необходимое рассеивание тепла. Он должен быть установлен в вентилируемом помещении.

2. Подготовка провода: используйте кабели с плотностью тока не выше 4А/мм² и спланируйте длину. Снимите 8-миллиметровый изолирующий слой с клеммы, соединенной с контроллером, чтобы максимально уменьшить длину соединительного провода. Рекомендуется, чтобы кабель батареи был короче 3 м, чтобы уменьшить потери мощности.

3. Подключение аккумулятора: подключите контроллер и аккумулятор и обратите внимание на правильное подключение полюсов + и -. При правильном подключении загорится индикатор. В противном случае необходимо проверить правильность подключения. Обрато подключенный контроллер не должен повредить контроллер, если он не работает.

4. Подключение солнечной панели: обратите внимание, что + и - полюса должны быть правильно подключены. При достаточном солнечном свете контроллер отобразит режим зарядки. В противном случае проверьте соединение. Батареяная панель должна немедленно генерировать напряжение, если на нее попадают солнечные лучи. Если используется аккумуляторная панель с напряжением 36 В или выше, напряжение, генерируемое аккумуляторной панелью, может превышать безопасное напряжение человеческого тела. Пожалуйста, не допускайте поражения электрическим током при использовании.


5. Подключение нагрузки: подключите соединительную линию нагрузки к

нагрузке контроллера с током, не превышающим номинальный ток контроллера. Правильно подключите + и полюса, чтобы защитить устройство от повреждений.

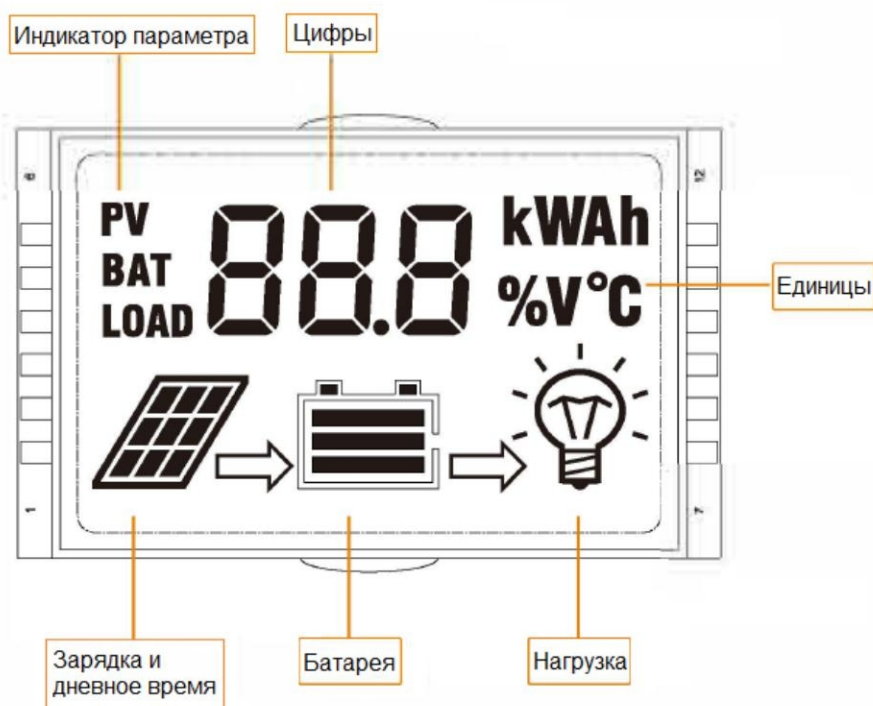
6. Подключение дисплея (опционально): подключить дисплей через интерфейс RJ12, модель: RM-5 (Не подключать другие устройства по желанию).

7. Заземление: конструкция с общим отрицательным полюсом. Если требуется заземление, заземлите отрицательный полюс любой группы клемм.

6. Индикаторы состояния

Экран	Указанный объект	Состояние	Примечание
PV	Данные солнечной панели	Горит	Только для HP2420-S
BAT	Данные батареи	Горит	
LOAD	Нагрузка	Горит	
	Дневное время или зарядка	Горит	
	Ночное время	Горит	
	Короткое замыкание или перегрузка нагрузки	Быстрое мигание	
	Нагрузка включена	Горит	
	Нагрузка отключена	Горит	
	Обычная батарея	Горит все	
	Сильный разряд	Мигает только контур	
	Перезаряд	3 тире	

7. Изображение ЖК-экрана



8. Меню на ЖК-экране

Следующие меню отображаются на экране в автоматическом цикле с интервалом в 3 секунды.

1. Рисунок 1 относится к моделям HP2410 и HP2420.

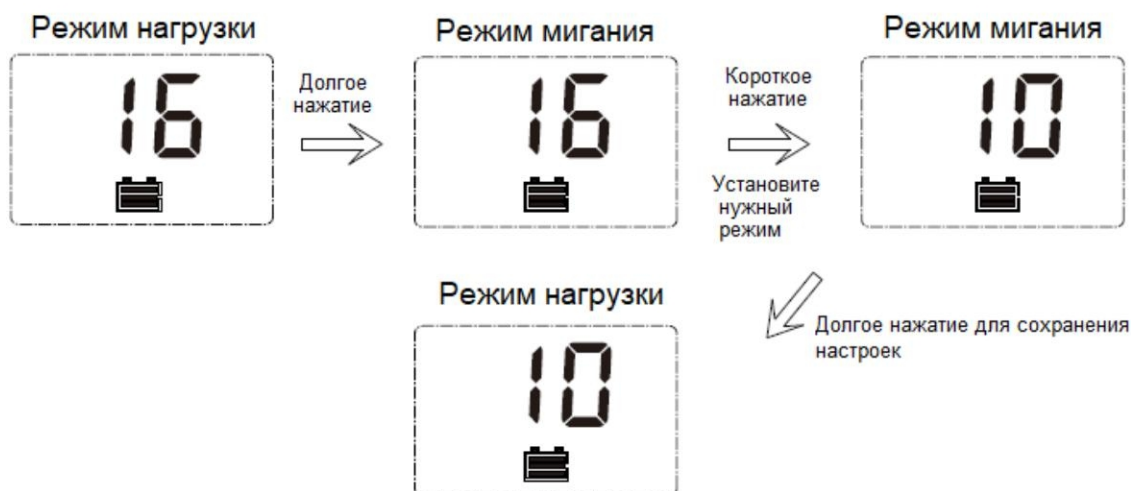


2. Рисунок 2 относится к моделям HP2420-S (Добавление отображения тока зарядки и разрядки).



9. Меню настроек на ЖК экрана

Нажмите и удерживайте клавишу в любом режиме, чтобы войти в интерфейс настройки режима нагрузки, и режим нагрузки начнет мигать. Коротко нажмите клавишу, чтобы настроить режим загрузки, или нажмите и удерживайте клавишу еще раз, чтобы сохранить и выйти из настройки режима, или подождите 10 секунд, чтобы система автоматически сохранилась и вышла.



10. Пять рабочих режимов нагрузки

1. Чистый оптический контроль (0): когда нет солнечного света, интенсивность света падает до исходной точки. Контроллер подтверждает пусковой сигнал после 5-минутной задержки, а затем включает нагрузку для работы; после рассвета следующего дня интенсивность освещения возрастает до предела, и контроллер отключает нагрузку.

2. Оптический контроль + контроль времени (1~14): когда нет солнечного света, интенсивность света падает до начальной точки, контроллер подтверждает стартовый сигнал после 5-минутной задержки, а затем включает нагрузку для работы. Нагрузка отключается по истечении рабочего времени. См. таблицу D для конкретного времени схватывания.

3. Ручной режим (15) (по умолчанию): В этом режиме пользователь может контролировать размыкание и сборку груза нажатием клавиши, независимо от того, днем оно или ночью. Этот режим используется в некоторых особых ситуациях загрузки или отладки.

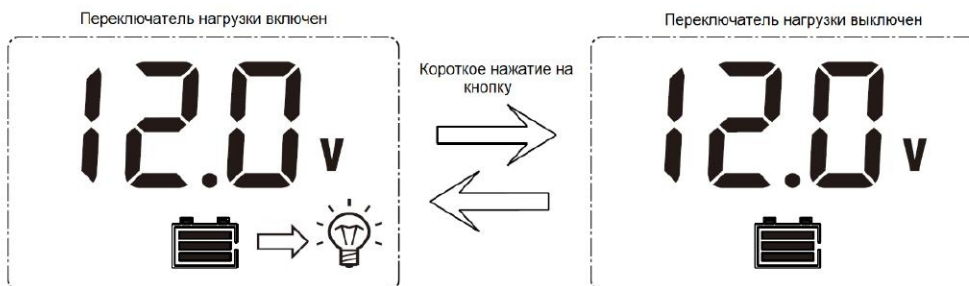
4. Режим отладки (16): используется для отладки системы. Нагрузка разрывается при любом световом сигнале и производится при отсутствии светового сигнала для облегчения проверки правильности установки системы при монтаже и отладке.

5. Постоянный в режиме (17): после включения нагрузка постоянно поддерживает выходное состояние. Режим подходит для нагрузки, требующей круглосуточного питания.

Экран	Режим
00	Режим управления чистым светом
01-14	Управление освещением + контроль времени (от 1 до 14 часов)
15	Ручной режим (по умолчанию)
16	Режим отладки
17	Нормальный режим

11. Ручное переключение включения/отключения нагрузки

Когда нагрузка установлена на 15 (ручной режим), нажмите на клавишу (режим без настройки) в любом интерфейсе, чтобы включить или выключить нагрузку.



Примечание: поскольку пуск под нагрузкой является типом плавного пуска, отображение значка нагрузки на ЖК-экране будет задерживаться после включения нагрузки.

12. Восстановление после перегрузки и короткого замыкания

Время автоматического восстановления при перегрузке и коротком замыкании: 5 с в первый раз; 10 с во 2-й раз; 25 с в 3-й раз; 30 с в 4-й раз; в 5-й раз ручное восстановление или автоматическое восстановление на следующий день.

13. Коды неисправности

Экран	Значение кода неисправности	Описание
E0	Нет ошибки	
E1	Сильный разряд батареи	Не идет заряд
E2	Перенапряжение батареи	Нет заряда или разряда
E3	Предупреждение о низком напряжении батареи	Световой индикатор батареи указывает на то, что батарею можно заряжать и разряжать в обычном режиме.
E4	Короткое замыкание нагрузки	Немедленно отключите нагрузку
E5	Перегрузка	Размыкание нагрузки после выдержки времени в соответствии с кратностью номинального тока
E6	Устройство перегрето	Снижение заряда в соответствии со уровнем перегрева

Примечание: если клавиша нажата в течение 5 секунд, экран может отключиться. Однако при наличии неисправности индикатор будет мигать все время, пока неисправность не будет устранена.

14. Общие проблемы и решения.

Проблема	Причины и решения
ЖК-экран перестал работать	Проверить подключение аккумуляторной батареи
Неполное отображение или отсутствие обновления на ЖК-экране	Проверьте, не слишком ли низкая температура окружающей среды и восстанавливается ли дисплей при повышении температуры.
Нет заряда при наличии солнца	Проверить подключение солнечной панели и контактные соединения и надежность крепления
Иконка АКБ быстро мигает и нет выходной мощности	Перегрузка системы. Проверьте напряжение батареи, может быть перезаряд
Иконка АКБ медленно мигает и нет выходной мощности	Сильный разряд батареи
Иконка АКБ быстро мигает и нет выходной мощности	Мощность нагрузки превышает номинальное значение или в нагрузке произошло короткое замыкание. После того, как проблема будет решена, нажмите и удерживайте клавишу или подождите, пока она не восстановится автоматически.
Остальные неисправности	Убедитесь, что проводка исправна и надежна, а напряжение системы правильно распознано.

15. Технические характеристики

Модель	HP2410	HP2420	HP2420-S
Номинальный ток	10А	20А	20А
Отображение тока на экране	Нет	Нет	Да
Напряжение системы	Авто определение 12В/24В		
Потери холостого хода	< 10мА/12В; <12мА/24В		
Входное PV напряжение	< 55В		
Защита от перегрузки	17.0В; x2/24;		
Уравнительное зарядное напряжение	14.6В; x2/24;		
Ускоренное зарядное напряжение	14.4В; x2/24;		
Плавающее зарядное напряжение	13.8В; x2/24;		
Восстанавливающее зарядное напряжение	13.2В; x2/24;		
Восстанавливающее зарядное напряжение при сильном разряде	12.6В; x2/24;		
Напряжение при сильном разряде	11.1В; x2/24;		
Интервал уравнительного заряда	30 дней		
Время уравнительного заряда	1Н		
Время ускоренного заряда	2Н		
Температурная компенсация	-3мВ/°С/2В		
Напряжение управления освещением	Управление светом на 5В, x2/24В Управление светом на 6В, x2/24В		
Время управления светом	1 минута		
Температура эксплуатации	-25°С до +55°С		
Степень защиты	IP 30		
Масса	100 гр	160 гр	160 гр
Защита	Защита солнечной панели от короткого замыкания и обратного подключения		
	Перегрева, перегрузки и короткого замыкания		
Габариты	103x71x36мм	130x75x38мм	130x75x38мм

Гарантийный талон

Модель инвертора _____

Серийный номер _____

Гарантийные обязательства:

1. Срок гарантии на инверторы/зарядные устройства исчисляется со дня выдачи товара Покупателю и составляет 12 месяцев.

2. В случае если вышеупомянутое оборудование выйдет из строя не по вине Покупателя, в течение гарантийного срока, поставщик обязуется произвести ремонт или замену дефектного оборудования без дополнительной оплаты.

3. Продавец не предоставляет гарантии на совместимость приобретаемого товара и товара имеющегося у Покупателя, либо приобретаемого им у третьих лиц.

4. Гарантийный ремонт и обслуживание производятся в сервисном центре продавца товара, только при предъявлении настоящего гарантийного талона. Гарантийный срок продлевается на время проведения ремонта.

5. Поставщик снимает с себя гарантийные обязательства в случаях:

- при наличии механических, химических, термических и иных повреждениях оборудования.

- выхода из строя по причинам несоблюдения правил установки и эксплуатации оборудования по данному руководству.

- вскрытия, ремонта или модернизации техники не уполномоченными лицами.

6. Гарантия не распространяется на расходные материалы и другие узлы, имеющие естественный ограниченный период эксплуатации.

7. При обращении с претензиями по поводу работы приобретенной техники, вызванными некомпетентностью покупателя, продавец имеет право взимать плату за проведение консультаций.

8. На период гарантийного ремонта аналогичное исправное оборудование не выдается.

9. Недополученная в связи с появлением неисправности прибыль и другие косвенные расходы не подлежат возмещению.

10. Гарантия не распространяется на ущерб, причиненный другому оборудованию.

11. Все транспортные расходы относятся за счет покупателя и не подлежат возмещению.

12. Настоящим подтверждаю, что с образцом товара (в т.ч. с техническими характеристиками, формой, габаритами, размером, расцветкой, условиями подключения и правильной эксплуатации) полностью ознакомлен; что мне предоставлена полная информация о проданном мне товаре и мной приобретен именно тот товар, который я имел намерение приобрести. Товар получен. Механических повреждений не имеет, к внешнему виду и комплектации товара претензий не имею, с гарантийным обязательством ознакомлен и согласен.

Покупатель(ФИО,подпись):_____